

## DE Original-Ersatzteilliste

## EN Spare parts list

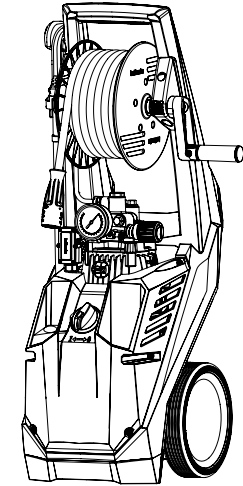
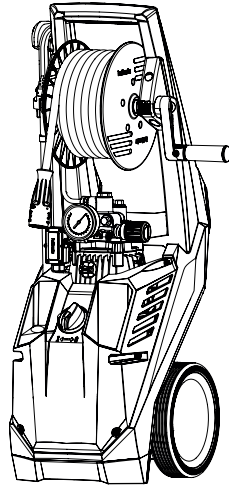
### K 1154 TST



Die Ersatzteilliste ist Bestandteil der Betriebsanleitung. Bewahren Sie beide Hefte für einen späteren Gebrauch oder Nachbesitzer auf.

Please be aware that the spare part list is part of the user manual. Keep both leaflets for later use or any subsequent owners.





Technische Daten	K 1154 TST
Arbeitsdruck, stufenlos regelbar	30-140 bar / 3 - 14 MPa
Düsengröße	042
Max. zulässiger Überdruck	160 bar / 16 MPa
Wasserleistung	bei 2.800 U/min 10 l/min
max. Wasserzulaufdruck	10 bar / 1,0 MPa
Warmwasserzulauf	max. 60 °C
Schlauchtrommel	ja
Stahlgewebe-Hochdruckschlauch	15 m
Totalstop-System (TS)	ja
Elektrischer Anschlußwert	230 V, 12,8 A, 50 Hz
Leistungsaufnahme	P 1 - 2,95 kW
Leistungsabgabe	P 2 - 2,2 kW
Gewicht	33 kg
Maße mit Fahrgriff in mm	355 x 350 x 880
Emmisions-Schalldruck am Arbeitsplatz* L <sub>pa</sub>	77,6 dB (A)
Schallleistungspegel* L <sub>WA</sub>	91 dB (A)
Unsicherheit K <sub>pa</sub>	3 dB (A)
Rückstoß an Lanze	ca. 26 N
Vibration an Flachstrahl-Lanze**	1,28 m/s <sup>2</sup>
Messunsicherheit Flachstrahl-Lanze**	0,04 m/s <sup>2</sup>
Vibration an Schmutzkiller Lanze**	1,92 m/s <sup>2</sup>
Messunsicherheit Schmutzkiller**	0,06 m/s <sup>2</sup>
<b>Art.-Nr.</b>	<b>602050</b>

Zulässige Abweichung der Zahlenwerte ± 5 % nach VDMA Einheitsblatt 24411

\*geprüft gemäß DIN EN ISO 3744 und DIN EN ISO 11203 (Entfernung 1m)

\*\*geprüft gemäß DIN EN ISO 5349-1

Technical data	K 1154 TST
Operating press. fully adjustable	30-140 bar / 3 - 14 MPa
Nozzle size	042
Permissible overpressure	160 bar / 16 MPa/ 2320 PSI
Water output	at 2.800 r.p.m 10 l/min
max. Water inlet pressure	10 bar / 1.0 MPa/ 145 PSI
Water inlet temperature	max. 60 °C
Hose drum	yes
Steel braided high-pressure hose	15 m
Total stop system (TS)	yes
Connected load	230 V, 12,8 A, 50 Hz
Power input	P 1 - 2.95 kW
Power output	P 2 - 2.2 kW
Weight	33 kg
Dim. incl. pulling handle in mm	355 x 350 x 880
Emmissions sound pressure level at the workplace* L <sub>pa</sub>	77,6 dB (A)
Sound power <sup>pg</sup> L <sub>WA</sub>	91 dB (A)
Uncertainty K <sub>pa</sub>	3 dB (A)
Recoil at lance	ca. 26 N
Vibration at Flat-jet lance**	1,28 m/s <sup>2</sup>
measurement uncertainty Flat-jet lance**	0,04 m/s <sup>2</sup>
Vibration at Schmutzkiller lance**	1,92 m/s <sup>2</sup>
measurement uncertainty Schmutzkiller**	0,06 m/s <sup>2</sup>
<b>Item no.</b>	<b>602050</b>

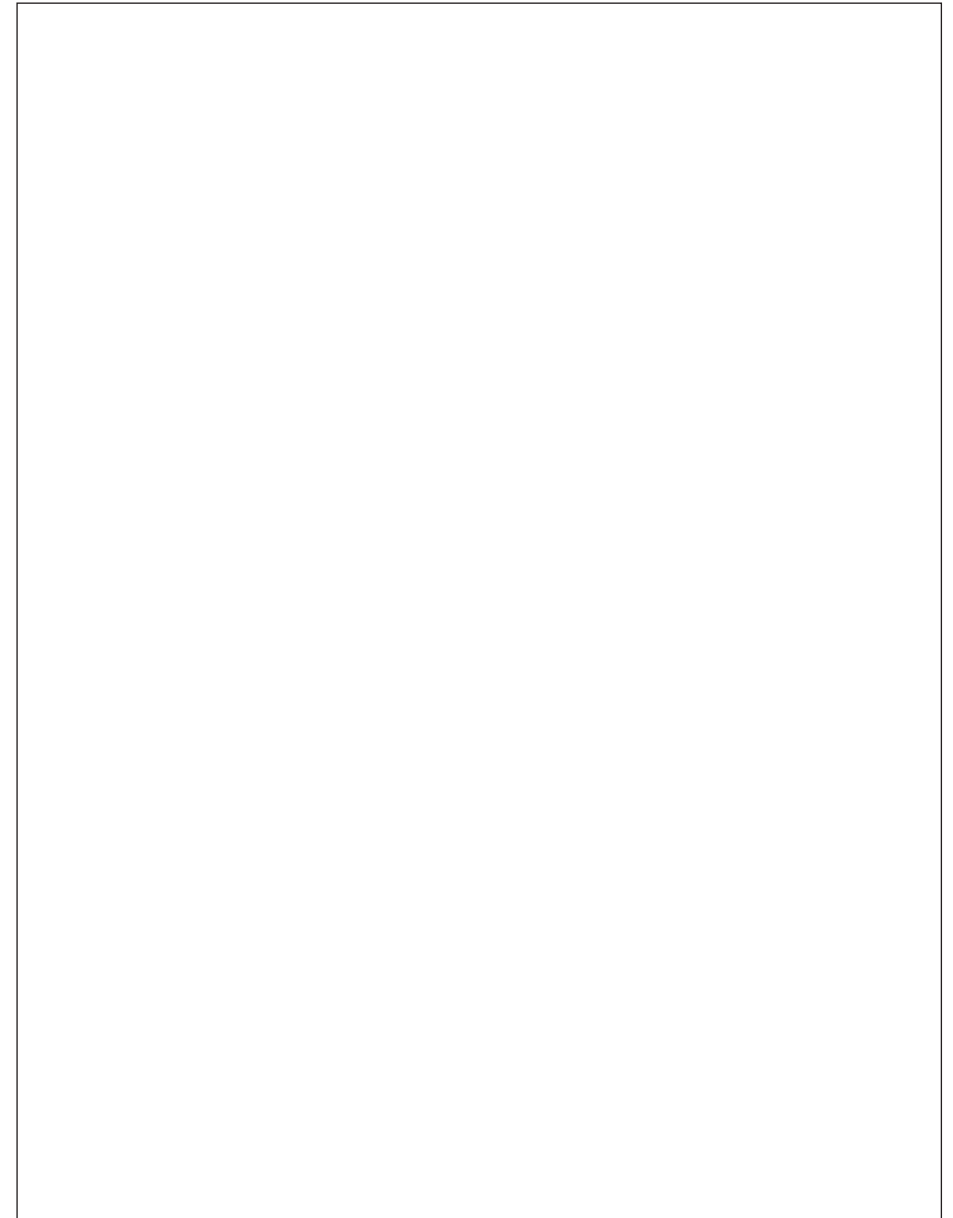
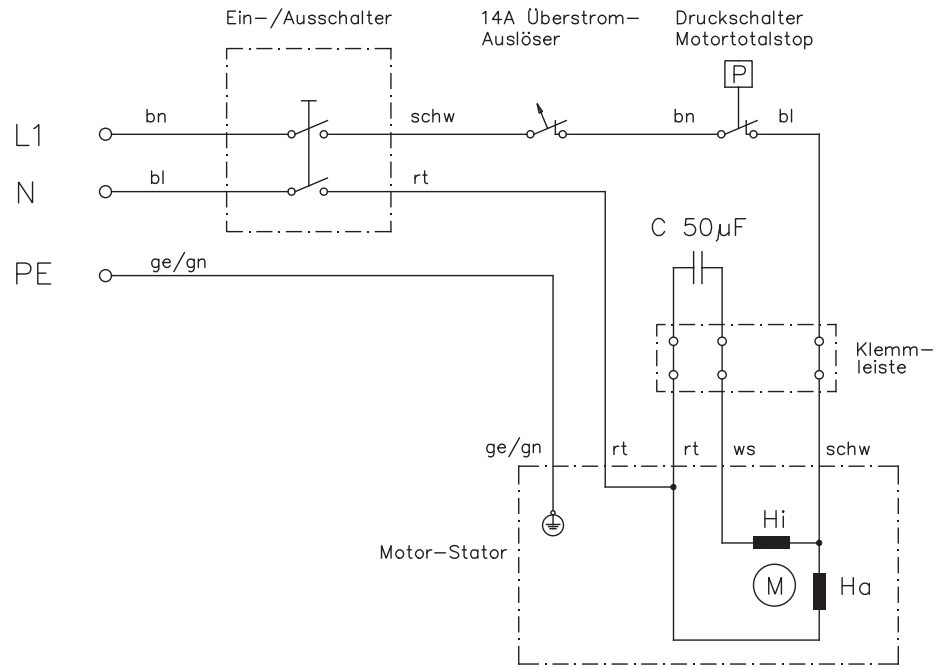
Permissible tolerance for figures ± 5 % acc. to VDMA uniform sheet 24411

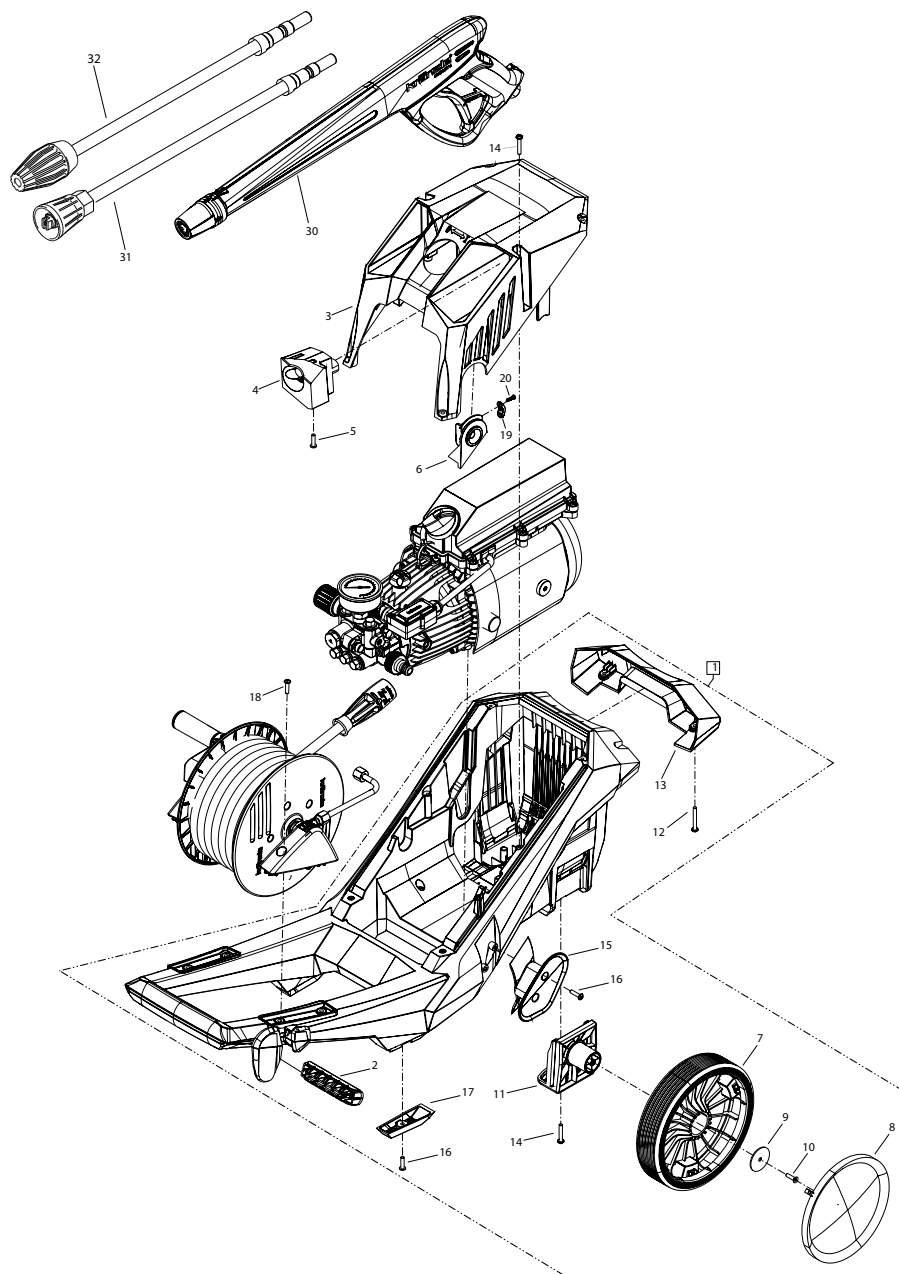
\* tested according to DIN EN ISO 3744 and DIN EN ISO 11203 (distance 1m)

\*\* tested according to DIN EN ISO 5349-1

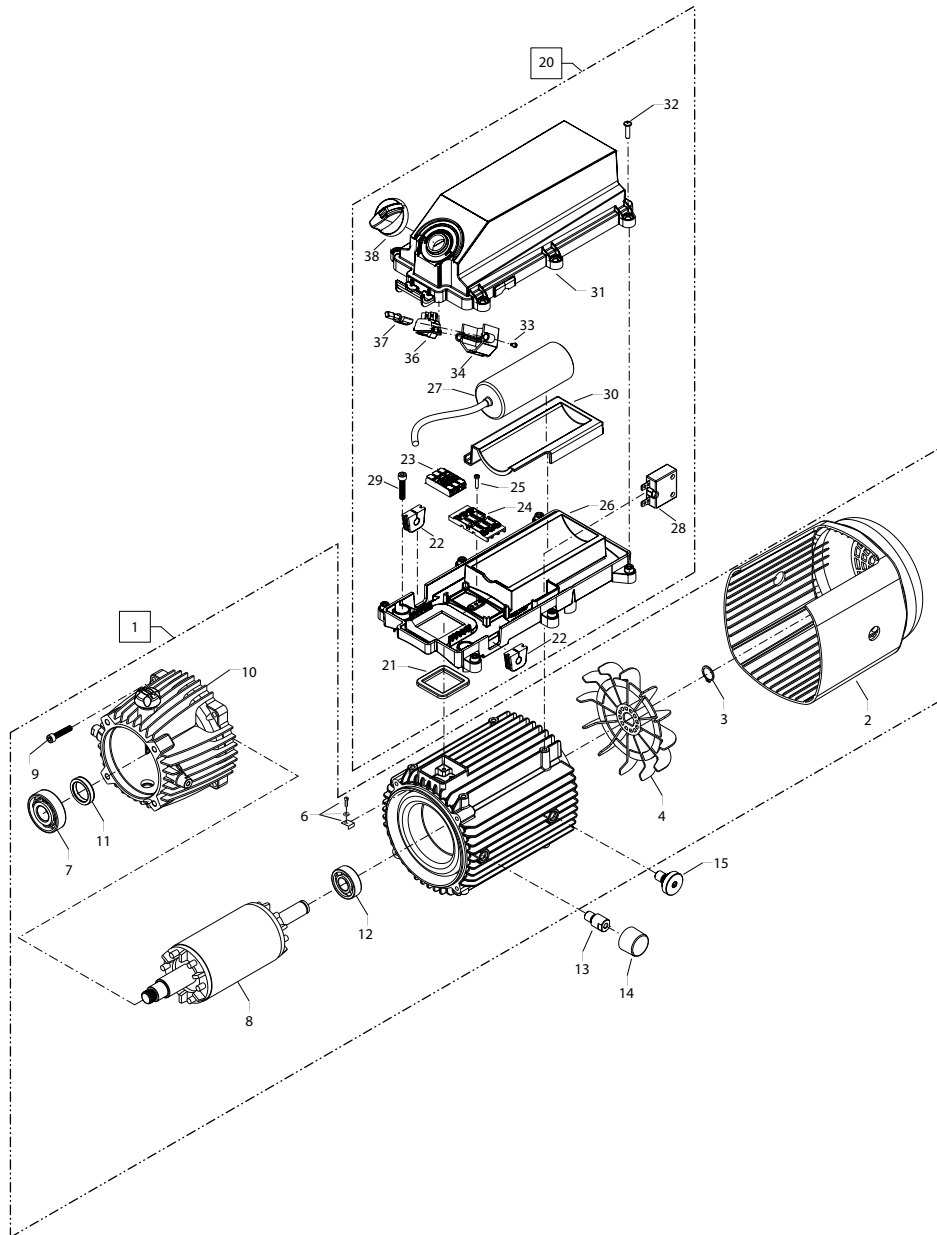
### Schaltplan K 1154 TST

230 V 1~/50 Hz

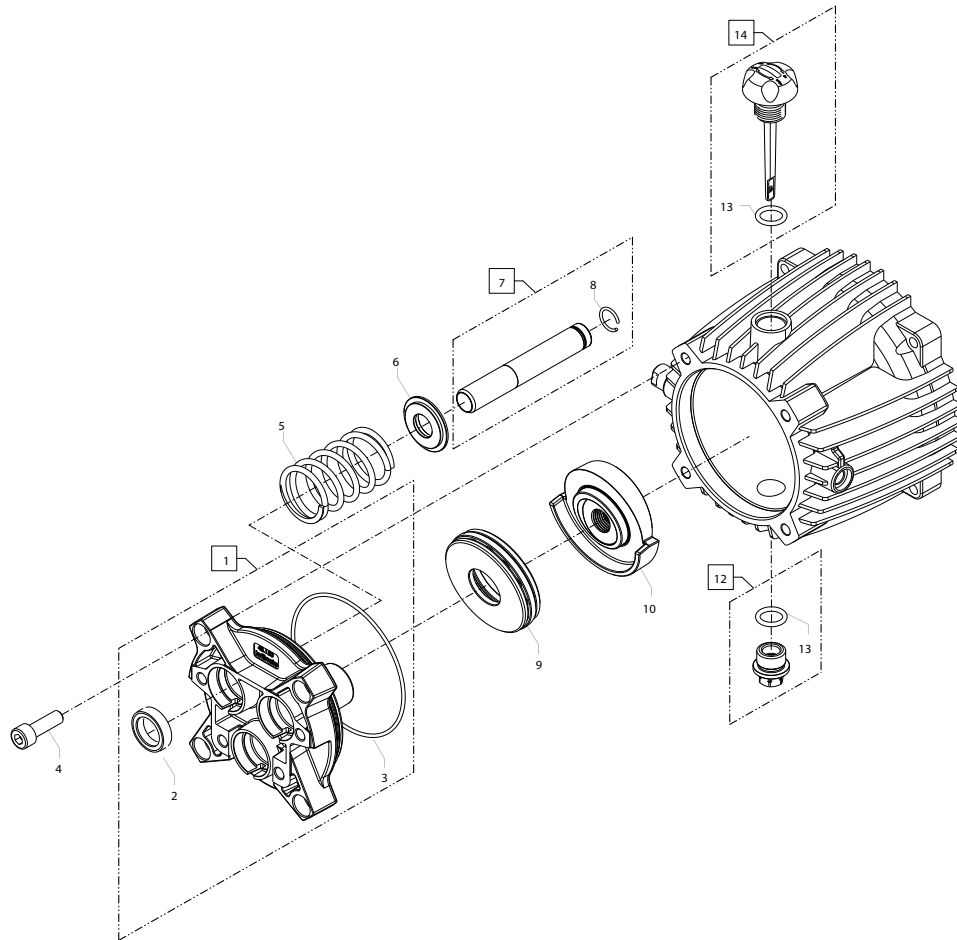




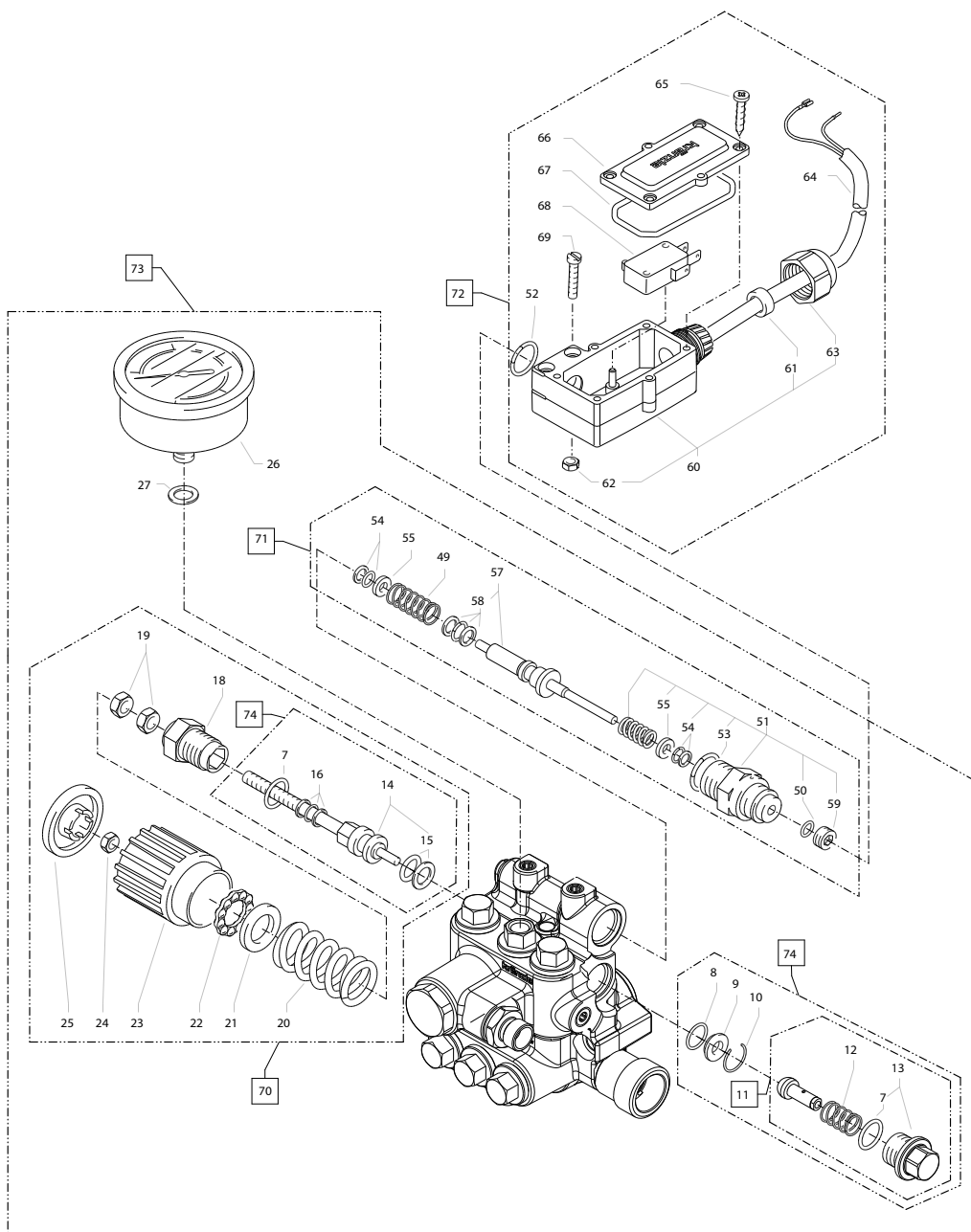
Position No	Bezeichnung Description	Stck. Qty.	Bestell-Nr. Item no.
1	Fahrgestell kpl.	1	423000
2	Griff	1	497068
3	Frontplatte „K 1154 TST“	1	423011
4	Köchereinsatz Lanzen	1	423009
5	Blechschraube 4,8 x 13	1	44112
6	Kabeltrompete	1	423024
7	Rad	2	44538
8	Radkappe	2	46011
9	Scheibe 40 x 6 x 1,5 (Stahl)	2	452167
10	Kunststoffsenskschraube 5,0 x 20	2	454211
11	Achshalter	2	44504
12	Kunststoffschraube 5,0 x 40	2	416101
13	Standfuss	1	423021
14	Schraube 5,0 x 30	4	43418
15	Kabelaufwicklung K1154	1	423026
16	Schraube 5,0 x 20	17	43018
17	Standfuß links/rechts	1	423020
18	Kunststoffschraube 6,0 x 40	4	423015
19	Kabelklemme	1	43431
20	Schraube 3,5 x 14	2	44525
28	O-Ring 9,3 x 2,4	2	13273
29	HD-Schlauch NW6 15 m	1	498000
<b>30</b>	<b>Pistole Starlet 4</b>	<b>1</b>	<b>12525</b>
<b>31</b>	<b>Lanze mit Flachstrahldüse M20042</b>	<b>1</b>	<b>12435-M20042</b>
<b>32</b>	<b>Lanze mit Schmutzkiller 042</b>	<b>1</b>	<b>12438-042</b>



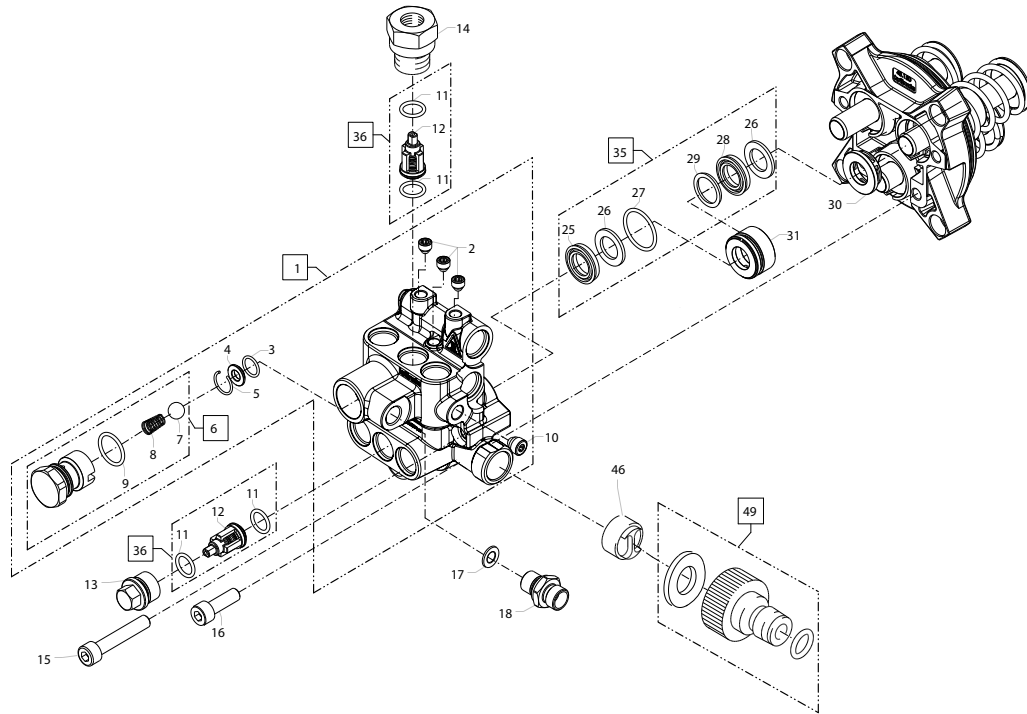
Position No	Bezeichnung Description	Stck. Qty.	Bestell-Nr. Item no.
<b>1</b>	<b>Motor 230V / 50 Hz kpl. ohne Elektrik</b>	<b>1</b>	<b>496400</b>
2	Haube Luftführung	1	496250
3	Wellensicherungsring 17 x 1	1	49282
4	Lüfterrad	1	49281
6	Erdungsschraube kpl.	1	43038
7	Motor-Lager A-Seite 7304	1	41027
8	Rotor 230V 50Hz	1	496251
9	Innensechskantschraube M6 x 35	4	40131
10	Ölgehäuse kpl.	1	496260
11	Öldichtung Ø25 x Ø35 x7	1	41024
12	Motor-Lager B-Seite 6203	1	49288
13	Bolzen Aufhängung	2	496254
14	Gummilagerung Motor	2	49285
15	Lagerbolzen Motor	2	423025
<b>20</b>	<b>Schaltkasten kpl. K1154</b>	<b>1</b>	<b>423040</b>
21	Gummidichtung	1	496255
22	Durchführungstülle	2	491151
23	Durchgangsverbinder 1-Fach	3	423028
24	Klemmenhalter	1	423029
25	Blechschrabe 3,5 x 9,5	1	41088
26	Schaltkasten Unterteil	1	423022
27	Kondensator 50 µF	1	496256
28	Überstromauslöser 1-polig 16 A	1	491251
29	Innensechskantschraube M6 x 16	4	44831
30	Aufnahmeschale Kondensator	1	423027
31	Schaltkastendeckel	1	423023
32	Kunststoffschraube 5,0 x 20	6	454211
33	Kunststoffschraube 3,5 x 14	2	44525
34	Halter für Wippschalter	1	457033
36	Ein- / Ausschalter	1	464223
37	Schaltnocken	1	457032
38	Drehknopf Ein- / Ausschalter	1	457031
<b>45</b>	<b>Netzanschlusskabel für 3x 1,5 mm² (EU)</b>	<b>1</b>	<b>41092</b>



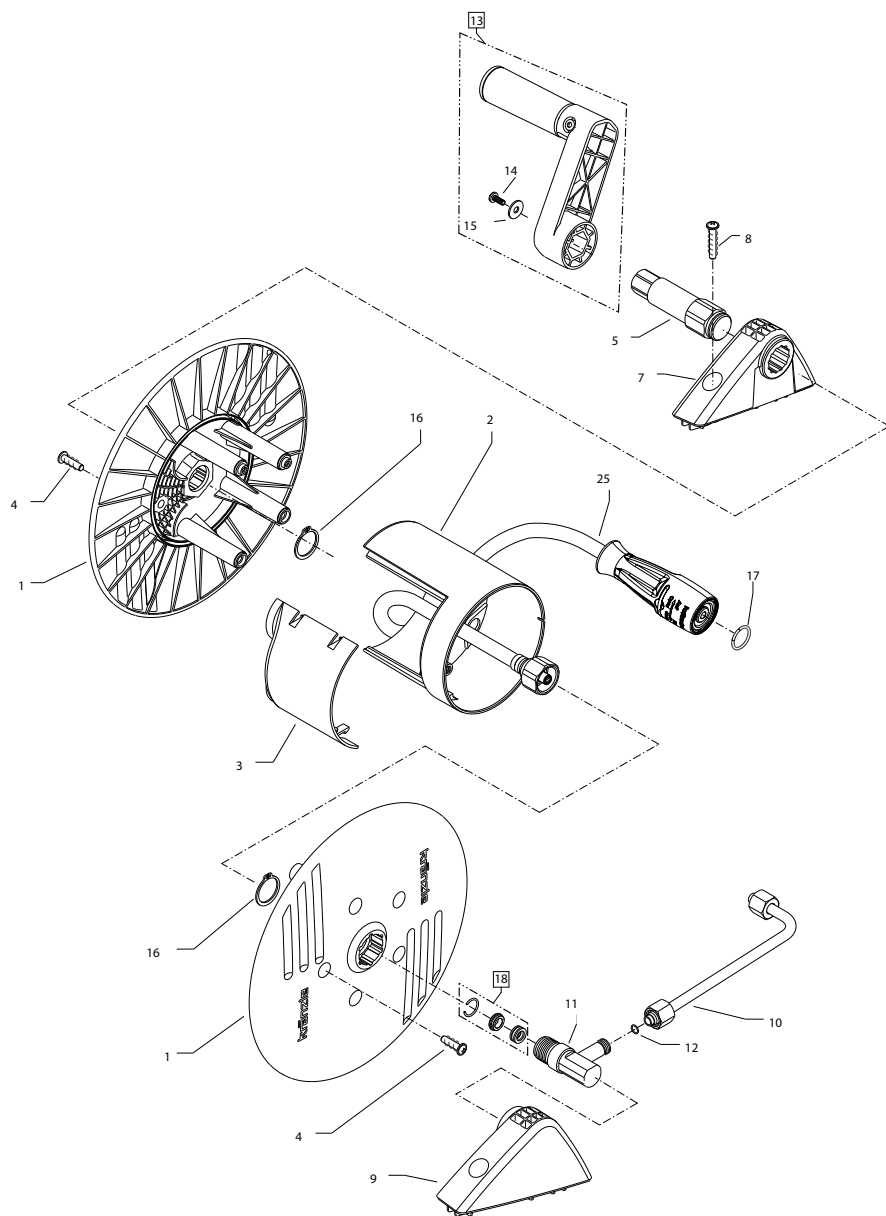
Position No	Bezeichnung Description	Stck. Qty.	Bestell-Nr. Item no.
1	Gehäuseplatte APZ 15 mm	1	48150
2	Öldichtung 15 x 24 x 7	3	42907
3	O-Ring 88 x 2	1	410211
4	Innensechskantschraube M8 x 25	4	40053
5	Plungerfeder	3	41033
6	Federdruckscheibe	3	42909
7	Plunger 15 mm mit Sprengling	3	42908
8	Sprengling 1,6 x 13,2	3	42910
9	Axial-Rillenkugellager	1	49208
10	Taumelscheibe 8,6°	1	49202-8,6
12	Ölablassschraube	1	48020
13	O-Ring 14 x 2	2	43445
14	Ölmesstab	1	49009



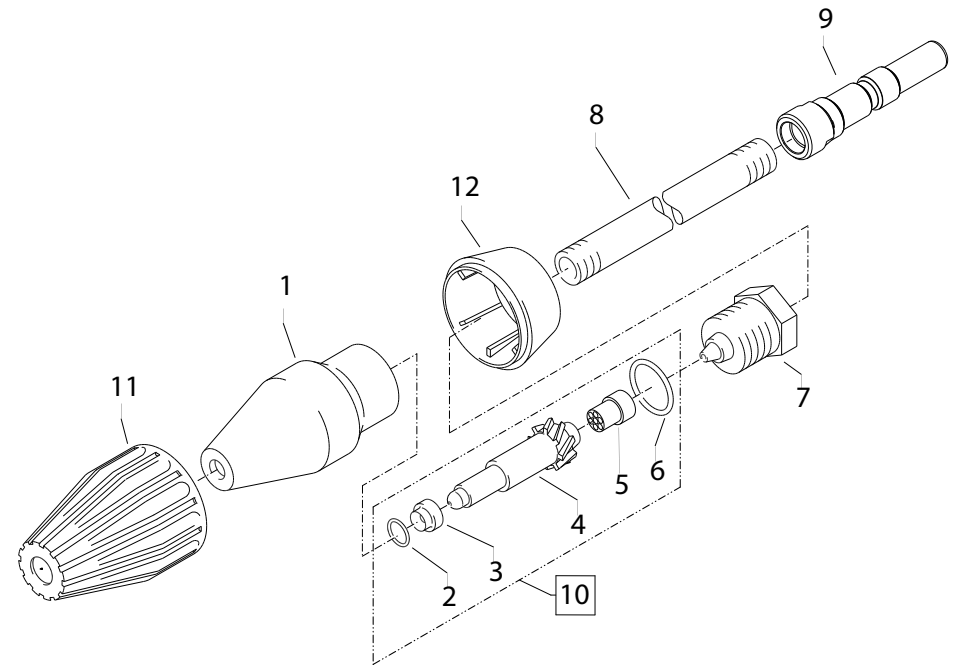
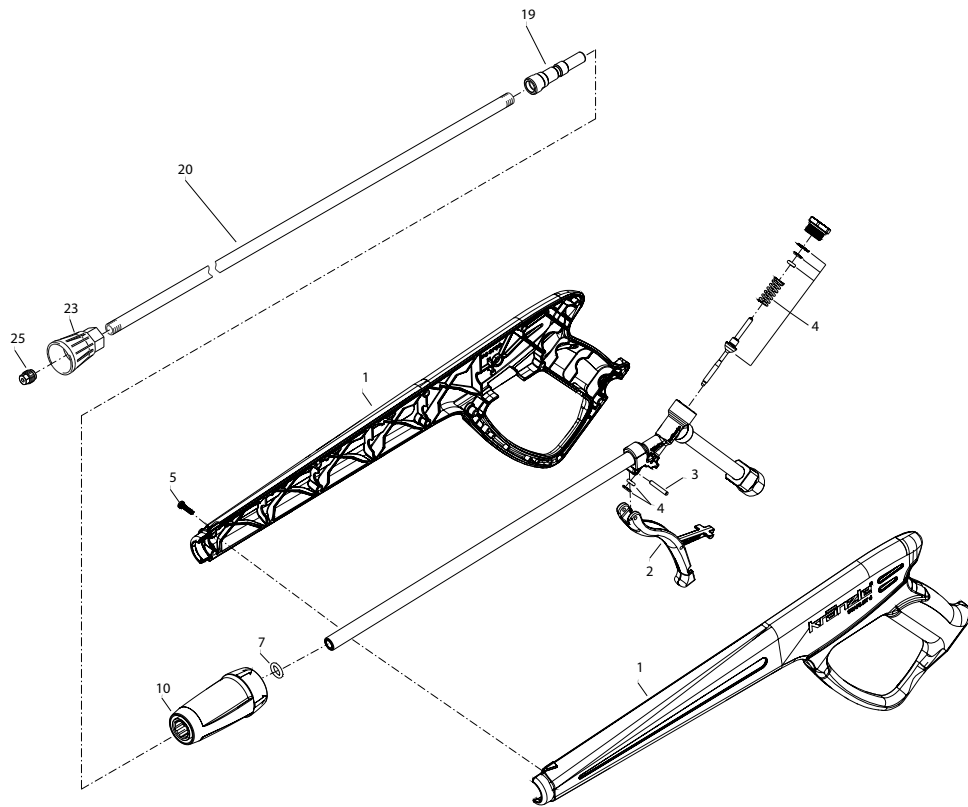
Position No	Bezeichnung Description	Stck. Qty.	Bestell-Nr. Item no.
7	O-Ring 12 x 2	2	150051
8	O-Ring 11 x 1,5	1	12256
9	Edelstahlsitz	1	14118
10	Sicherungsring	1	13147
11	Anlaufentlastungsventil	1	490411
12	Edelstahlfeder	1	49042
13	Verschlusschraube	1	49043
14	Steuerkolben 6 mm mit Dichtungen	1	44532
15	Parbaks für Kolben 14 mm	1	141231
16	Parbaks für Spindel 6 mm	1	141232
18	Kolbenführung 6 mm	1	496024
19	Mutter M6	2	141271
20	Feder grau	1	14124
21	Federdruckscheibe	1	43047
22	Kugellager	1	43048
23	Handrad M6	1	430491
24	Mutter M6 mit SW 8	1	43010
25	Kappe für Handrad	1	430501
26	Manometer	1	15039
27	Aluminium- Dichtring	3	132751
49	Druckfeder 1 x 8,6 x 30	1	40520
50	O-Ring 3,3 x 2,4	1	12136
51	Führungsteil Steuerstößel	1	490580
52	O-Ring 13 x 2,6	1	15017
53	O-Ring 14 x 2	1	43445
54	Parbaks 4 mm	2	121362
55	Stützscheibe	2	150151
57	Steuerstößel lang	1	150102
58	Parbaks 10 mm	1	15013
59	Stopfen M10x1 (durchgebohrt)	1	133851
60	Gehäuse Elektroschalter	1	15204
61	Gummimanschette	1	15202
62	Sechskant-Mutter M4	2	12138
63	Überwurfmutter PG 11	1	15203
64	Kabel 2 x 1,5 mm <sup>2</sup>	1	49023
65	Blechschaube 2,9 x 19	6	15024
66	Deckel Elektroschalter	1	15201
67	O-Ring 44 x 2,5	1	15023
68	Mikroschalter	1	15018
69	Zylinderschraube M 4 x 22	2	15025
<b>70</b>	<b>Steuerkolben kpl. m. Handrad</b>		<b>496026</b>
<b>71</b>	<b>Rep.-Satz Druckschaltermechanik</b>		<b>150093</b>
<b>72</b>	<b>Druckschalter kpl. ohne Mechanik</b>		<b>49054</b>
<b>73</b>	<b>Ventilgehäuse kpl. (K1154 TST)</b>		<b>496037</b>
<b>74</b>	<b>Rep.-Satz Unloaderventil</b>		<b>49055</b>



Position No	Bezeichnung Description	Stck. Qty.	Bestell-Nr. Item no.
1	Ventilgehäuse	1	49026
2	Dichtstopfen M8 x 1	3	13158
3	O-Ring 11 x 1,5	1	12256
4	Edelstahlsitz 8,2	1	13146
5	Sicherungring	1	13147
6	Ausgangsteil	1	40522
7	Edelstahlkugel 10,0 mm	1	12122
8	Rückschlagfeder	1	141201
9	O-Ring 18x 2	1	40016
10	Dichtstopfen M 10 x 1	1	43043
11	O-Ring 12 x 2	12	150051
12	Ventil rot 16 x 8 x 18	6	41612
13	Ventilstopfen M18 x 1,5	5	41011
14	Ventilstopfen mit R1/4" IG	1	410111
15	Innensechskantschraube M8 x 45	2	41017
16	Innensechskantschraube M8 x 25	2	40053
17	Aluminium - Dichtring	1	132751
18	Verschraubung Ermeto R1/4" AG x Ermeto 8	1	41042
25	Gewebemanschette 15 x 24 x 5	3	429021
26	Backring 15 x 24 x 2	3	42903
27	O-Ring 24 x 2	3	49024
28	Manschette 15 x 24 x 5	3	42902
29	Stützring Rot	3	42913
30	Distanzring 15 mm	3	481510
31	Leckagering 15 mm	3	481511
46	Wasserfilter	1	410462
49	Steckkupplung	1	410474
<b>35</b>	<b>Reparaturset Manschetten</b>		<b>496036</b>
<b>36</b>	<b>Reparaturset Ventile rot</b>		<b>41648</b>

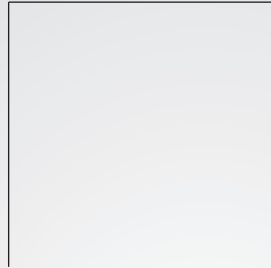


Position No	Bezeichnung Description	Stck. Qty.	Bestell-Nr. Item no.
1	Seitenschale	2	48101
2	Trommelteil	1	48102
3	Knickschutz	1	40162
4	Kunststoffschraube 5,0 x 20	5	43018
5	Antriebswelle	1	481041
7	Lagerklotz links	1	43810
8	Schraube 6,0 x 40	4	423015
9	Lagerklotz rechts	1	43811
10	Verbindungsrohr	1	423039
11	Wasser-Eingangsteil	1	49122
12	O-Ring 6 x 0,8	2	40177
13	Handkurbel	1	48108
14	Schraube M5 x 14	1	40536
15	Scheibe 5,3	1	50152
16	Wellensicherungsring 22 mm	2	40117
17	O-Ring 9,3 x 2,4	1	13273
18	Dichtsatz	1	134101
25	Hochdruckschlauch 15m NW6	1	48015



Position No	Bezeichnung Description	Stck. Qty.	Bestell-Nr. Item no.
1	Pistolschale rechts, Links	1	127113
2	Abzugshebel kpl.	1	127104
3	Zylinderstift 3x21	1	12253
4	Rep. Satz Starlet 4	1	127118
5	Kunststoffschraube 3,5 x 14	15	44525
6	O-Ring 9,3 x 2,4 grün	1	13272
7	O-Ring 9,19 x 2,62	1	134451
10	Steckkupplung D12 x M21x1,5 AG	1	13458
19	Stechnippel D12	1	13477
20	Rohr 500 mm, bds. M12 x 1	1	415271
23	Düsenschutz	1	260021
25	Flachstrahldüse 20042	1	M20042
<b>30</b>	<b>Starlet 4 Stecksystem D12</b>	<b>1</b>	<b>12525</b>
<b>31</b>	<b>Lanze mit Flachstrahldüse M20042 D12</b>	<b>1</b>	<b>12435-M20042</b>

Position No	Bezeichnung Description	Stck. Qty.	Bestell-Nr. Item no.
1	Sprühkörper	1	41520
2	O-Ring 6,86 x 1,78	1	41521
3	Düsensitz	1	41522
4	Düse 042	1	41523
5	Stabilisator	1	41524
6	O-Ring 16 x 2	1	13150
7	Sprühstopfen	1	41526
8	Rohr 500 mm 2x M12 x 1	1	415271
9	Stecknippel D12	1	13477
11	Kappe vorn für Schmutzkiller	1	415281
12	Kappe hinten für Schmutzkiller 042	1	415402
<b>10</b>	<b>Rep.-Satz Schmutzkiller 042 Lanze mit Schmutzkiller 042</b>		<b>410965 12438-042</b>



**Josef Kränzle GmbH & Co. KG**

Rudolf-Diesel-Straße 20  
89257 Illertissen (Germany)

[vertrieb@kraenzle.com](mailto:vertrieb@kraenzle.com)

© Kranzle T7.03.2026 / Art.-Nr.: 309523  
Technische Änderungen und Irrtümer vorbehalten. / Subject to technical modifications and errors.

■ Made  
■ in  
■ Germany