

Heißwasser-Hochdruckreiniger

890

1160

Betriebshandbuch
Vor Inbetriebnahme
Sicherheitshinweise
lesen und beachten

Beschreibung

Sehr verehrter Kunde

Wir möchten Sie zu Ihrem neuen Heißwasser - Hochdruckreiniger herzlich beglückwünschen und uns für den Kauf bedanken!

Um den Umgang mit dem Gerät zu erleichtern, dürfen wir Ihnen auf den nachfolgenden Seiten das Gerät erklären.

Das Gerät hilft Ihnen professionell bei all Ihren Reinigungsarbeiten, z.B.

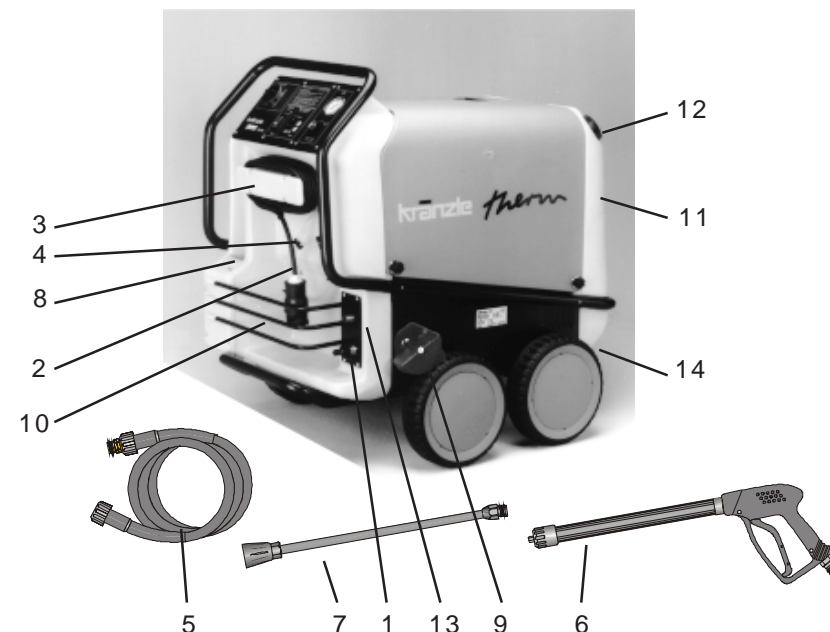
- Fassaden
- Gehwegplatten
- Abtragen von alter Farbe usw.
- Fahrzeuge aller Art
- Stallungen
- Maschinen
- Behältern
- z. B.: der Lebensmittel-industrie

Technische Daten	therm 890	therm 1160
Arbeitsdruck	max. 190 bar	max. 160 bar
Zulässiger Überdruck	205 bar	175 bar
Wasserleistung	max. 890 l/h	max. 1160 l/h
Heißwasserabgabe	max. 90 °C	max. 90 °C
Dampfstufe	max. 150 °C	max. 150 °C
Hochdruckschlauch mit Schlauchtrommel	10 m 20 m	10 m 20 m
Heizölverbrauch	5,9 kg/h - Heizöl EL	6,8 kg/h - Heizöl EL
Elektrischer Anschlußwert:	3x 230V / 50Hz / 11A 3x 400V / 50Hz / 11A	3x 230V / 50Hz / 11A 3x 400V / 50Hz / 11A
Aufnahme	P1: 5,5 kW	P1: 5,5 kW
Abgabe	P2: 5,0 kW	P2: 5,0 kW
Gewicht	220 kg	220 kg
Maße ohne Haspel in mm	800 x 1200 x 1050	800 x 1200 x 1050
Schallpegel nach DIN EN ISO 3744 + 31200 (auf Arbeitsplatz bez.)	92 dB	88 dB
Rückstoß an Lanze	ca. 20 N	ca. 22 N
Drehmoment	ca. 22 Nm	ca. 24 Nm
	(Lanzenlänge mit 0,9 m angenommen)	

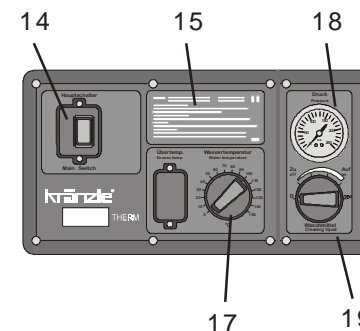
Zulässige Abweichung der Zahlenwerte ±5% nach VDMA Einheitsblatt 24 411

Beschreibung

Aufbau und Funktion



- 1 Zulauf Wasseranschluß mit Filter
- 2 Elektrische Anschlußleitung
- 3 Aufwickelvorrichtung für Kabel
- 4 Saugschlauch für Reinigungsmittel
- 5 Hochdruckschlauch
- 6 Spritzpistole
- 7 Wechsel-Strahlrohr
- 8 Ablagefach für Pistole und Strahlrohr
- 9 Feststellbremse
- 10 Ablagefach für Zubehör
- 11 Brennstofftank
- 12 Einfüllöffnung für Brennstoff
- 13 Hochdruckausgang
- 14 Ablassschraube Brennstoff

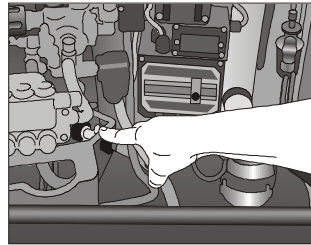


- 14 Hauptschalter
- 15 Kurzbedienungsanleitung
- 17 Thermostat
- 18 Manometer
- 19 Dosierventil - Reinigungsmittel

Beschreibung

Wassersystem

Das Wasser fließt in einen Wasserkasten. Ein Schwimmerventil regelt den Wasserzulauf. Anschließend wird das Wasser von der Hochdruckpumpe unter Druck dem Sicherheitsstrahlrohr zugeführt. Durch diese Düse am Sicherheitsstrahlrohr wird der Hochdruckstrahl gebildet.



Reinigungs- und Pflegemittelsystem

Die Hochdruckpumpe kann gleichzeitig ein Reinigungs- /Pflegemittel ansaugen und dem Hochdruckstrahl beimischen.

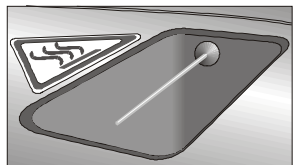
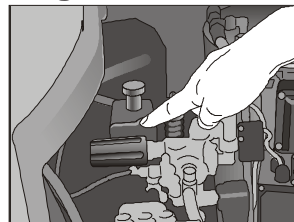


Öffnen Sie das Dosierventil nur, wenn das Chemiesieb in einer Flüssigkeit steckt.

Die Umwelt-, Abfall- und Gewässerschutz- Vorschriften sind vom Anwender zu beachten!

Druckregel- und Sicherheitseinrichtungen

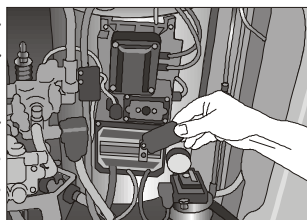
Das Druckregelventil ermöglicht die stufenlose Einstellung von Wassermenge und -druck. Das Sicherheitsventil schützt die Maschine vor unzulässig hohem Überdruck und ist so gebaut, daß es nicht über den zulässigen Betriebsdruck hinaus eingestellt werden kann. Die Einstellmutter sind mit Lack versiegelt.



Als zusätzliche Sicherheit gegen Überhitzen der Brennkammer befindet sich im Kamin ein Temperaturfühler. Dieser schaltet den Brennermotor, den Zündtrafo und das Magnetventil ab, sobald die Abgastemperatur 250 °C übersteigt.

Der Entriegelungsknopf für den Übertemporauslöser befindet sich auf der Konsole an der Brennkammer unterhalb des Zündtrafos.

Das Gerät muß ca. 15 Minuten stehen, bis der Entriegelungsknopf gedrückt werden darf. Bei wiederholtem Auslösen des Übertemperaturfühlers den Kundendienst rufen.

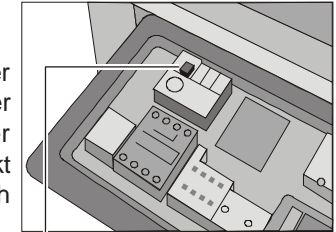


Austausch, Reparaturen, Neueinstellungen und Versiegeln dürfen nur von Sachkundigen vorgenommen werden.

Beschreibung

Motorschutzschalter

Der Pumpenmotor wird durch einen Motorschutzschalter vor Überlastung geschützt. Bei Überlastung schaltet der Motorschutzschalter den Motor ab. Danach muß der blaue Knopf am Motorschutzschalter wieder eingedrückt werden. Bei wiederholtem Abschalten des Motors durch den Motorschutzschalter Störungsursache beseitigen.



Blauer Knopf im aufgeklappten Kontrollpanel



Austausch- und Prüfarbeiten dürfen nur von Sachkundigen vorgenommen werden.

Strahlrohr mit Spritzpistole

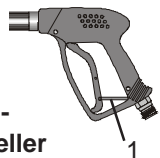
Die Spritzpistole ermöglicht den Betrieb der Maschine nur bei betätigtem Sicherheitsschalthebel.

Durch Betätigung des Hebels wird die Spritzpistole geöffnet. Die Flüssigkeit wird dann zur Düse befördert. Der Spritzdruck baut sich auf und erreicht schnell den gewählten Arbeitsdruck.

Durch Loslassen des Schalthebels wird die Pistole geschlossen und weiterer Austritt von Flüssigkeit aus dem Strahlrohr verhindert.

Der Druckstoß beim Schließen der Pistole öffnet das Druckregelventil in der Maschine. Die Pumpe bleibt eingeschaltet und fördert mit reduziertem Überdruck im Kreislauf. Durch Öffnen der Pistole schließt das Druckregelventil und die Pumpe fördert mit dem gewählten Arbeitsdruck zum Strahlrohr.

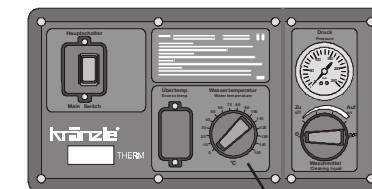
Nachdem die Arbeit mit Ihrem **Kränzle therm** beendet ist, oder bei Arbeitsunterbrechungen muß der Verriegelungshebel (1) umgelegt werden. Somit ist ein unbeabsichtigtes Betätigen des Schalthebels unmöglich.



Die Spritzpistole ist eine Sicherheitseinrichtung. Reparaturen dürfen nur von Sachkundigen vorgenommen werden. Bei Ersatzteilbedarf sind nur vom Hersteller zugelassene Bauteile zu verwenden.

Thermostat

Der Drehthermostat regelt die Spritzwassertemperatur.



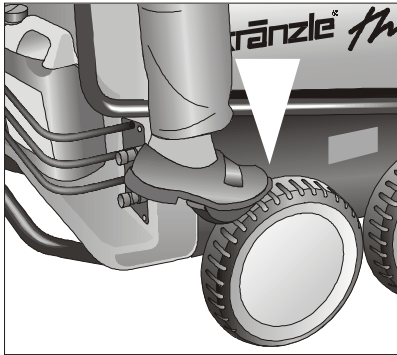
Drehthermostat

Sicherheitshinweise

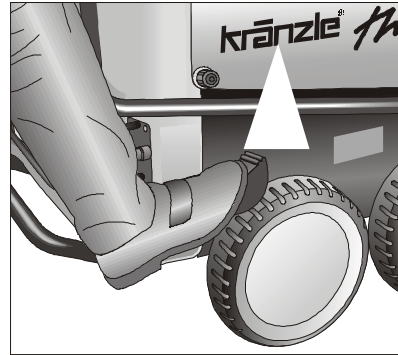
Feststellbremse

Der Kränzle therm ist mit einer Feststellbremse ausgestattet, die das Wegrollen des Gerätes auf unebenem Gelände verhindert.

Stellen Sie die Bremse immer fest, wenn Sie mit der Maschine arbeiten !!!

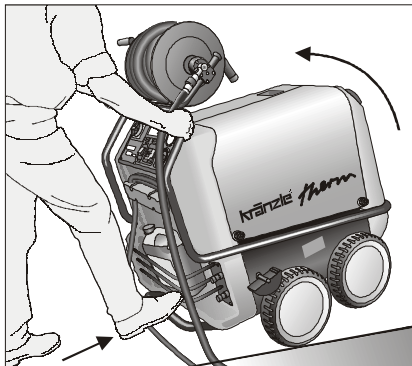


Bremse geschlossen



Bremse geöffnet

Zur Richtungsänderung den Hochdruckreiniger zuerst etwas kippen durch Druck gegen Fußbügel und gleichzeitiges Ziehen am Fahrbügel.



Dann können Sie den Reiniger in die gewünschte Richtung schieben.

Sicherheitshinweise



ACHTUNG!!!

Aus Sicherheitsgründen nach dem Waschvorgang den Hauptschalter in "0"-Stellung bringen (= Netztrennung)

Bei Beginn des Waschvorgangs den Hochdruckstrahl mindestens 30 Sekunden lang nicht auf das Reinigungsobjekt halten.

Es ist möglich, daß der Wasserinhalt der Brennkammer (ca. 5l) sich durch die Ruhezeit verfärbt hat.

Beschreibung

Wärmetauscher

Heizschlange: 33 m lang - Inhalt: 5 l Wasser - Wärmeleistung: 70 kW

Der Wärmetauscher wird von einem Hochdruckgebläsebrenner beheizt.

Ein Ventilator (1) saugt die kalte Frischluft über die Unterseite des Gerätes an und drückt sie zwischen Außenmantel (2) und Innenmantel (3) nach oben. Dabei wird die Frischluft vorgewärmt und der Außenmantel des Wärmetauschers gekühlt.

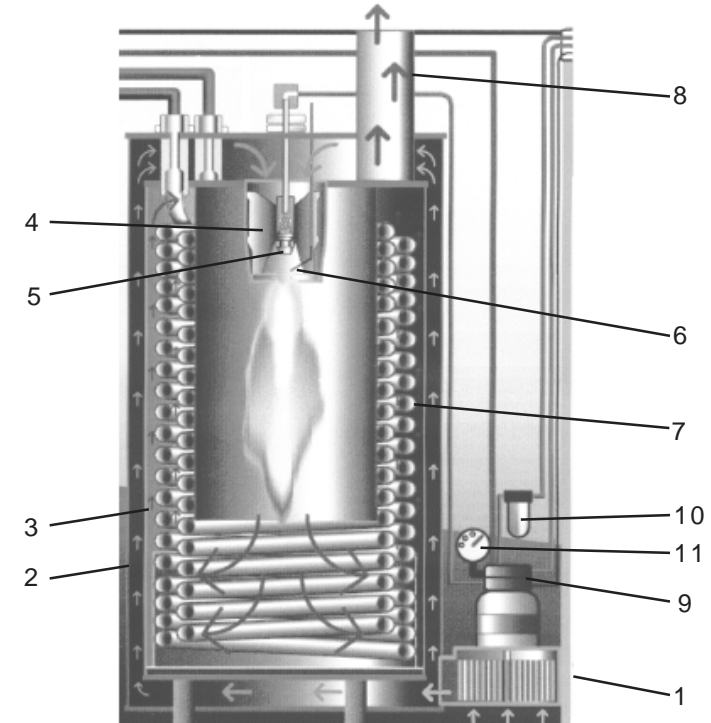
Die so vorgewärmte Luft wird durch die Mischeinrichtung (4) gedrückt.

Hier wird über eine Düse (5) fein zerstäubter Brennstoff eingespritzt und mit der Luft vermischt. Die darunter angeordneten Elektroden (6) entzünden nun das Brennstoff-Luft-Gemisch.

Die Flamme brennt von Oben nach Unten, kehrt um und das heiße Gas strömt an der Heizschlange (7) vorbei wieder nach oben. Im Abgasraum sammeln sich die verbrannten Gase und treten durch den Kamin (8) aus.

Das Wasser wird von der Hochdruckpumpe durch eine Heizschlange gedrückt. Diese wird wie beschrieben von heißem Gas umströmt.

Die Brennstoffpumpe (9) saugt das Öl über einen Filter (10) an und fördert es zur Einspritzdüse (5). Die überschüssige Brennstoffmenge fließt sofort zurück in den Tank. Der Öldruck wird am Brennstoffmanometer (11) angezeigt.



Sicherheitshinweise

ACHTUNG!!!



Bei allen Servicearbeiten muß das Gerät elektrisch vom Stromnetz getrennt sein. Hauptschalter in Stellung "0" und Netzstecker aus der Steckdose ziehen.

Das Gerät darf nur von Personen eingesetzt werden, die in der Handhabung unterwiesen sind.

- Betreiben Sie das Gerät nie unbeaufsichtigt.
- Der austretende Wasserstrahl kann gefährlich sein. Richten Sie ihn deshalb nie auf Menschen oder Tiere, elektrische Anlagen oder auf die Maschine selbst.
- Richten Sie den Wasserstrahl nicht auf Steckdosen.
- Teile des Geräteinneren und Metallteile der Pistole und Lanze sind bei Heißwasser-Betrieb heiß. Lassen Sie während des Betriebs die Gerätehauben geschlossen und fassen Sie keine Metallteile an Pistole oder Lanze an.
- Kinder dürfen nicht mit Hochdruckreinigern arbeiten.
- Das Kabel nicht beschädigen oder unsachgemäß reparieren.
- Den Hochdruckschlauch nicht mit Schlingen oder Knicken ziehen. Achten Sie darauf, daß der Schlauch nicht an scharfen Kanten beschädigt wird.
- Das Bedienpersonal muß notwendige Schutzkleidung, z.B. wasserdichte Anzüge, Gummistiefel, Schutzbrille, Kopfbedeckung, usw. tragen.
- Der Hochdruckstrahl kann einen hohen Schallpegel erzeugen. Überschreitet der Schallpegel die zulässigen Werte, so muß die Bedienperson und in der Nähe befindliche Personen einen geeigneten Gehörschutz tragen.
- Der austretende Hochdruckstrahl erzeugt einen Rückstoß und bei abgewinkelter Lanze ein zusätzliches Drehmoment. Halten Sie deshalb die Pistole mit beiden Händen gut fest.
- **Die Abgasöffnung an der Oberseite des Gerätes nicht verschließen.** Beugen Sie sich nicht über diese Öffnung und fassen Sie nicht hinein. **Austretende Abgase sind sehr heiß!**
- Klemmen Sie den Betätigungshebel der Pistole im Betrieb nicht fest. Legen Sie die Sicherungssperre an der Pistole nach jedem Gebrauch um, um unbeabsichtigtes Spritzen unmöglich zu machen.
- Asbesthaltige und andere Materialien, die gesundheitsgefährdende Stoffe enthalten, dürfen nicht abgespritzt werden.
- Niemals lösungsmittelhaltige Flüssigkeiten wie Lackverdünnungen, Benzin, Öl oder ähnliche Flüssigkeiten ansaugen. **Angaben der Zusatzmittel - Hersteller beachten!** Die Dichtungen im Gerät sind nicht lösungsmittelbeständig! Der Sprühnebel von Lösungsmitteln ist hochentzündlich, explosionsfähig und giftig.
- Die Maschine darf nicht in feuer- und explosionsgefährdeten Räumen aufgestellt und betrieben werden. Das Gerät darf nicht unter Wasser betrieben werden.
- Bei der Verbrennung wird Luft benötigt und es entstehen Abgase. Wird die Maschine in geschlossenen Räumen verwendet, so ist für eine gefahrlose Ableitung der Abgase und für ausreichende Belüftung zu sorgen.

Elektroanschluß

Die auf dem Typenschild angegebene Spannung muß mit der Spannung der Stromquelle übereinstimmen.



Die Maschine wird mit einem Anschlußkabel mit Netzstecker geliefert.

Der Stecker muß in eine vorschriftsmäßig installierte Steckdose mit Schutzleiteranschluß und FI-Fehlerstrom-Schutzschalter 30 mA eingesteckt werden. Die Steckdose ist netzseitig mit 16 A träge abzuschern.

Bei Verwendung eines Verlängerungskabels muß dieses einen Schutzleiter haben, der vorschriftsgemäß an den Steckverbindungen angeschlossen ist. Die Leiter des Verlängerungskabels müssen einen Mindestquerschnitt von 1,5 mm² haben. Die Steckverbindungen müssen eine spritzwassergeschützte Ausführung sein und dürfen nicht auf nassem Boden liegen. (bei Verlängerungskabel über 10 m - Mindestquerschnitt 2,5 mm²)



ACHTUNG!

Zu lange Verlängerungskabel verursachen einen Spannungsabfall und dadurch Betriebsstörungen. Bei Verwendung einer Kabeltrommel muß das Kabel immer ganz abgerollt werden.

Kurzbetriebsanleitung

Ist auch auf dem Gerät angebracht.

1. Hochdruckschlauch mit Spritzpistole und Lanze am Gerät verschrauben.
2. Wasseranschluß herstellen und Wasserhahn öffnen
3. Stromanschluß herstellen.
4. Gerät bei geöffneter Spritzpistole einschalten und mit dem Waschvorgang beginnen.
5. Betrieb des Gerätes als Kaltwasser-Hochdruckreiniger:
Zündung "AUS" - Drehthermostat auf 0 °C.
6. Betrieb der Gerätes als Warmwasser-Hochdruckreinger:
Zündung "EIN" - Drehthermostat auf mindestens 40 °C
7. Bei Verwendung als Warmwasser-Hochdruckreinger: Vorwahl der Wassertemperatur mit dem Thermostat.

Hochdruckschlauchleitung und Spritzeinrichtung

Die zur Ausstattung der Maschine gehörende Hochdruckschlauchleitung und Spritzeinrichtung sind aus hochwertigem Material und sind auf die Betriebsbedingungen der Maschine abgestimmt sowie vorschriftsmäßig gekennzeichnet.

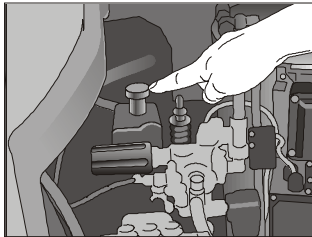
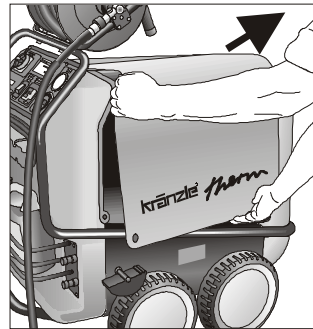


Bei Ersatzteilbedarf sind nur vom Hersteller zugelassene und vorschriftsgemäß gekennzeichnete Bauteile zu verwenden. Hochdruckschlauchleitungen und Spritzeinrichtungen sind druckdicht anzuschließen. Die Hochdruckschlauchleitung darf nicht überfahren, übermäßig gezogen oder verdreht werden. Die Hochdruckschlauchleitung darf nicht über scharfe Kanten gezogen werden, sonst erlischt die Garantie.

Inbetriebnahme

Inbetriebnahme

- Maschine mit Feststellbremse sichern.
- Öffnen Sie die rechte Gerätehaube (ohne Kamin) und überprüfen Sie den Ölstand der Hochdruckpumpe.
- Starten Sie das Gerät nicht, wenn kein Öl am Ölmeßstab sichtbar ist. Bei Bedarf Öl nachfüllen.



- Füllen Sie den Brennstofftank vor der Inbetriebnahme mit leichtem Heizöl.



Verwenden Sie nur Heizöl EL oder Dieselkraftstoff
Ungeeignete Brennstoffe, z.B. Benzin, dürfen nicht verwendet werden (Explosionsgefahr)

Wasseranschluß

Schließen Sie die Maschine über einen Wasserschlauch von mindestens 1/2" am Wasserhahn an und öffnen sie den Wasserhahn.

Der Wasserkasten in der Maschine füllt sich. Das eingebaute Schwimmerventil schließt den Wasserzulauf, wenn der Wasserkasten voll ist.

Verwenden Sie nur sauberes Wasser!



Beachten Sie die Vorschriften Ihres Wasserversorgungsunternehmens.
Die Ausführung des Wasseranschlusses an das Trinkwassernetz muß den Anforderungen nach DIN 1988 entsprechen.

Hochdruckanschluß

Verbinden Sie die Hochdrucklanze mit der Handpistole.

Rollen Sie den Hochdruckschlauch schlingenfrem ab und verbinden Sie ihn mit der Handpistole und dem Gerät.

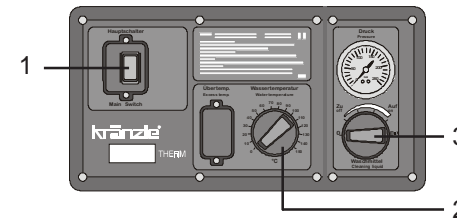


Achten Sie darauf, daß alle Verschraubungen druckdicht sind.
Leckage an Pistole, Hochdruckschlauch, oder Schlauchtrommel muß sofort beseitigt werden.

Inbetriebnahme

Elektrischer Anschluß

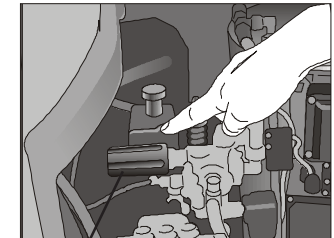
- Stellen Sie sicher, das der Hauptschalter (1) aus ist (Stellung "0").



Verbinden Sie das Netzanschlußkabel mit einer vorschriftsmäßig installierten Steckdose mit Schutzleiteranschluß und FI-Fehlerstrom-Schutzschalter 30 mA. Die Steckdose ist netzseitig mit 16 A träge abzusichern.

- Schalten Sie die Zündung aus. Drehthermostat (2) auf "0" drehen.
- Stellen Sie das Druckregelventil (4) auf maximalen Druck und schließen Sie das Reinigungsmittelventil.
- Öffnen Sie die Pistole und schalten Sie den Hauptschalter ein.

Die Hochdruckpumpe drückt nun die Luft aus den Leitungen, nach kurzer Zeit bildet sich der Hochdruckstrahl und der Arbeitsdruck wird schnell erreicht.



Das Gerät ist mit einem Total-Stop-System ausgestattet. Bleibt die Pistole länger als 20 Sek. geschlossen, so schaltet sich das Gerät automatisch ab. Beim erneuten öffnen der Pistole startet das Gerät selbstständig, solange der Hauptschalter eingeschaltet ist.

Einsatz als Kaltwasserhochdruckreiniger

- Lassen Sie die Zündung "AUS". Drehthermostat (2) auf "0".
- Beginnen Sie mit dem Reinigungsvorgang

Einsatz als Heißwasserhochdruckreiniger

- Stellen Sie die gewünschte Temperatur am Thermostat ein. Min. 40 °C
- Der Ölbrenner beginnt zu arbeiten. Das Wasser wird erhitzt und auf der Temperatur gehalten die Sie eingestellt haben.

Dampfstufe

Zur Erreichung der Dampfstufe, d.h. über 90 °C Wassertemperatur, öffnen Sie den rechten Gehäusedeckel und regulieren Sie den Druck bzw. die Wassermenge am Handrad (4) nach unten und wählen Sie mit dem Drehthermostat Ihre gewünschte Temperatur bis maximal 150 °C.

Einsatz mit Reinigungsmitteln

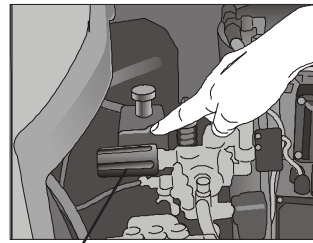
- Warten Sie bis die Pumpe die Luft aus den Leitungen gedrückt hat
- Stecken Sie das Chemiesieb in einen Behälter mit Reinigungsmittel
- Drehen Sie das Reinigungsmittelventil auf. Die Pumpe saugt nun das Reinigungsmittel an und mischt es dem Hochdruckstrahl bei.
- Stellen Sie die gewünschte Reinigungsmittelkonzentration ein.
- Nach Beendigung des Arbeitsvorganges mit Reinigungsmittel den Drehkopf zurück auf "0" stellen.
- Beim Betreiben des Hochdruckreinigers bei offenem Chemieventil ohne Chemie saugt die Pumpe Luft an. Schäden, die dadurch an der Pumpe entstehen, sind keine Garantie.

Vorschriften des Zusatzmittelherstellers (z.B. Schutzausrüstung und Abwasserbestimmungen beachten).



Um die Umwelt und Ihren Geldbeutel zu schonen empfehlen wir einen sparsamen Umgang mit Reinigungsmittel. Bitte beachten Sie die Empfehlungen der Reinigungsmittelhersteller.

Spühlen Sie nach dem Einsatz von Reinigungsmitteln das Gerät bei geöffneter Pistole ca. 2 Minuten lang.



Druckeinstellung

Mit dem Druckregelventil (4) direkt am Pumpenkopf können Sie den Arbeitsdruck einstellen.

Außerbetriebnahme

- Schalten Sie den Hauptschalter aus (Stellung "0")
- Ziehen Sie den Netzstecker aus der Steckdose.
- Sperren Sie die Wasserzufuhr ab.
- Öffnen Sie die Pistole bis sich der Druck abgebaut hat.
- Verriegeln Sie die Pistole
- Schrauben Sie den Wasserschauch ab.
- Lösen Sie die Verbindungen von Hochdruckschlauch und Pistole und schrauben Sie (bei Geräten ohne Schlauchtrommel) den HD-Schlauch vom Gerät ab.

Frostschutz

Das Gerät ist normalerweise nach dem Betrieb noch zum Teil mit Wasser gefüllt. Deshalb ist es nötig, besondere Maßnahmen zu ergreifen, um das Gerät vor Frost zu schützen.

- Entleeren Sie das Gerät vollständig.

Trennen Sie dazu das Gerät von der Wasserversorgung und schalten sie die Zündung mit dem Drehthermostat aus. Schalten Sie den Hauptschalter ein und öffnen Sie die Pistole. Die Pumpe drückt nun das restliche Wasser aus der Heizschlange. Lassen Sie das Gerät ohne Wasser jedoch nicht länger als eine Minute laufen.

- Füllen Sie das Gerät mit Frostschutzmittel

Bei längeren Betriebspausen, besonders über den Winter empfiehlt es sich, ein Frostschutzmittel durch das Gerät zu pumpen. Füllen Sie dazu das Frostschutzmittel in den Wasserkasten und schalten Sie das Gerät ohne Zündung (Drehthermostat auf "0") ein. Warten Sie mit geöffneter Pistole, bis das Mittel aus der Düse kommt.

Der Beste Frostschutz ist aber immer noch, das Gerät an einem frostsicheren Ort aufzubewahren.

Pflege und Wartung

Pflege und Wartung sind notwendig um Ihr Gerät leistungsfähig und sicher zu halten, damit Sie lange Freude an dieser Maschine haben.



ACHTUNG!!!

Vor Arbeiten an der Maschine Netzstecker ziehen!

Was zu tun ist!

- wöchentlich oder nach ca. 40 Betriebsstunden

- Ölstand der Hochdruckpumpe kontrollieren
Lösen Sie den roten Ölstopfen an der Hochdruckpumpe und ziehen Sie den Ölmeßstab heraus.
Ist der Ölstand zu niedrig füllen Sie Öl nach, bis am Ölmeßstab der Ölpegel zwischen den beiden Markierungen steht.
Hat das Öl einen grauen oder weißlichen Farbton, so ist das Öl zu wechseln. Entsorgen Sie das Öl bestimmungsgemäß.
- Kontrollieren Sie den Filter vor dem Schwimmerventil am Wasserkasten und den Brennstofffilter vor dem Magnetventil. Reinigen Sie ggf. die Filter.

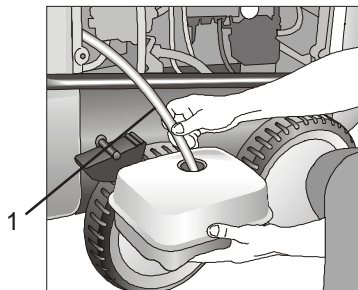
- Jährlich oder nach ca. 500 Betriebsstunden

- Heizschlange entschwefeln und entrußen.
- Ölbrenner und Zündanlage überprüfen
Öldüse, Ölfilter, Magnetventil und Sieb reinigen, Zündtrafo, Zündkabel, Zündelektroden reinigen bzw. nachstellen, defekte Teile ersetzen

Ölwechsel

Nehmen Sie den Ölablaßschlauch (1), der an der Ölablaßschraube angeschlossen ist, von der Innenseite des Gerätes. Öffnen Sie den roten Öleinfüllstopfen an der Oberseite des schwarzen Ölgehäuses. Öffnen Sie die Verschlusskappe am Ende des Schlauches. Lassen Sie das Öl in einen Ölauffangbehälter fließen und entsorgen Sie es bestimmungsgemäß. Verschließen Sie das Ende des Schlauches.

Füllen Sie neues Öl nach, wie oben beschrieben.

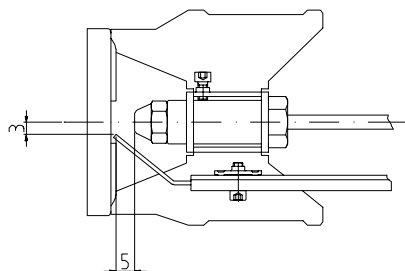
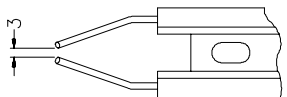


Ölsorte: Motoröl W 15-50 SAE Halbsynthetik

Füllmenge: 1,0 l

Zündelektrodeneinstellung

Für eine einwandfreie Zündung muß die Einstellung der Zündelektroden regelmäßig kontrolliert werden



Brennstoffanlage

Ihr Brennstoff kann Schmutzteilchen enthalten oder beim Einfüllen von Brennstoff können Verschmutzungen oder Wasser mit in den Tank gelangen. Kontrollieren Sie deshalb den Tank regelmäßig auf Verschmutzung. Reinigen Sie den Tank bei Bedarf.

Entleeren Sie den Brennstofftank durch die Ablassschraube an der Unterseite des Tanks. Reinigen Sie Tank und Brennstoffleitungen sorgfältig und achten Sie auf Wassertropfen an der Innenseite des Tanks, da diese auch entfernt werden müssen. Schließen Sie die Ablassschraube.



Entsorgen Sie das Reinigungsmittel und verschmutzten Brennstoff ordnungsgemäß.

Entkalkung der Heizschlange

Verkalkte Geräte verbrauchen unnötig viel Energie, da das Wasser nur langsam erwärmt wird und das Überdruckventil einen Teil des Wassers in den Kreislauf der Pumpe zurückführt.

Verkalkte Geräte erkennen Sie also an einem erhöhten Rohrleitungswiderstand.

Prüfen Sie den Rohrleitungswiderstand, indem Sie die Hochdruckklanze von der Pistole abschrauben und das Gerät einschalten. Es tritt ein voller Wasserstrahl aus der Pistole aus. Zeigt nun das Manometer einen Druck an, der größer als 25 bar ist, so muß die Maschine entkalkt werden.

Kalklöser sind ätzend !



Beachten Sie die Anwendungs- und Unfallverhütungsvorschriften. Tragen Sie Schutzkleidung, die die Berührung des Entkalkers mit Ihrer Haut, Ihren Augen oder Ihrer Kleidung verhindert (z.B. Handschuhe, Gesichtsschutz, etc.)

Zum Entkalken gehen Sie folgendermaßen vor:

- Schrauben Sie die Hochdruckklanze von der Pistole ab und entkalken Sie diese getrennt.
- Stecken Sie den Reinigungsmittel-Saugschlauch in einen Behälter mit der Entkalkungslösung.
- Stellen Sie das Dosierventil auf die höchste Konzentration.
- Schalten Sie das Gerät ein.
- Halten Sie die Pistole in einen gesonderten Behälter und betätigen Sie den Abzugshebel.
- Warten Sie bis nach ca. einer Minute die Entkalkungsflüssigkeit an der Pistole austritt. (Erkennbar an der weißliche Farbe)
- Schalten Sie das Gerät aus und lassen Sie den Kalklöser 15 - 20 Minuten einwirken.
- Schalten Sie das Gerät nun wieder ein und spülen Sie es ca. zwei Minuten lang mit klarem Wasser durch.

Prüfen Sie nun ob der Rohrleitungswiderstand nun wieder einen niedrigeren Wert hat. Sollte der Druck ohne Hochdruckklanze immer noch über 25 bar liegen, wiederholen Sie den Entkalkungsvorgang.

Vorschriften, Verordnungen, Prüfungen

● Von Kränzle durchgeführte Prüfungen

- Schutzleiterwiderstands-Messung
- Spannungs- und Strom-Messung
- Prüfung der Spannungsfestigkeit mit +/- 1530 V
- Druckprüfung der Heizschlange mit 300 bar
- Sicht- und Funktionskontrolle gemäß beiliegendem Prüfblatt
- Abgasanalyse (siehe beiliegenden Teststreifen)

● Richtlinien für Flüssigkeitsstrahler

Die Maschine entspricht den "Richtlinien für Flüssigkeitsstrahler". Diese Richtlinien wurden Herausgegeben vom Verband der gewerblichen Berufsgenossenschaften und ist zu beziehen vom Carl Heymann-Verlag KG, Luxemburger Str. 449, 50939 Köln. Nach diesen Richtlinien ist dieses Gerät bei Bedarf, mindestens jedoch alle 12 Monate von einem Sachkundigen auf Betriebssicherheit zu überprüfen. Tragen Sie diese Prüfungen in den Prüfplan am Ende dieses Handbuchs eine.

● Druckbehälter- und Dampfkesselverordnung

Kränzle Heißwasser-Hochdruckreiniger entsprechen der Druckbehälter- und Dampfkesselverordnung. Es ist keine Bauartzulassung, Erlaubnisanzeige und Abnahmeprüfung erforderlich. Der Wassergehalt beträgt weniger als 10l.

● Betreiberpflichten

Der Betreiber hat dafür zu sorgen, daß vor jeder Inbetriebnahme des Flüssigkeitsstrahlers dessen Sicherheitsrelevanten Teile auf ihren einwandfreien Zustand überprüft werden. (z.B. Sicherheitsblock, Schlauch- und Elektrische Leitungen, Spritzeinrichtungen, etc.)

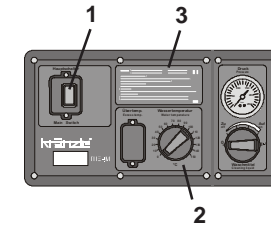
● Bundesimmissionsschutzgesetz

Bei stationärer Aufstellung, muß die Anlage nach der ersten Verordnung zu Durchführung des Bundesimmissionsschutzgesetzes jährlich einmal durch Ihren zuständigen Bezirksschornsteinfeger auf Einhaltung der Auswurfbegrenzungswerte überprüft werden. Die erste Prüfung ist innerhalb der ersten vier Wochen nach Inbetriebnahme vorzunehmen. Die Messung muß der Betreiber des Hochdruckreinigungsgerätes veranlassen.

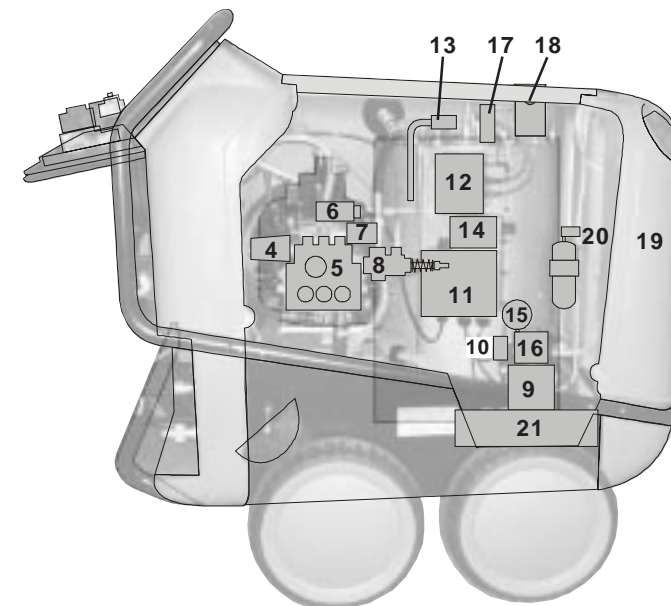


ACHTUNG!!!

Vor Arbeiten an der Maschine Netzstecker ziehen!



- 1 Hauptschalter
- 2 Drehthermostat
- 3 Kurzbetriebsanleitung



- 4 Handrad Druckverstellung
- 5 Hochdruckpumpe
- 6 Druckschalter schwarz
- 7 Druckschalter rot
- 8 Sicherheitsventil
- 9 Motor für Lüfter und Brennstoffpumpe
- 10 Magnetventil Brennstoff
- 11 Klemmkasten
- 12 Zündtrafo

- 13 Thermofühler Wasser
- 14 Übertemperaturlöser
- 15 Brennstoffdruckmanometer
- 16 Brennstoffpumpe
- 17 Zündelektroden
- 18 Thermofühler Abgas
- 19 Brennstofftank
- 20 Absperrhahn Brennstoff
- 21 Lüfter

Funktionsbeschreibung - Fehlersuche

Kaltwasserbetrieb

1. Wasseranschluß herstellen und prüfen, ob Schwimmerkasten vollläuft und Schwimmerventil stoppt.

2. Drehthermostat auf "0" stellen und Gerät einschalten gemäß Kurzbetriebsanleitung.

Beim Einschalten des Gerätes ohne Betätigung des Drehreglers für den Brenner wird die Hochdruckpumpe (5) aktiviert. Der durch die Pumpe aufgebaute Druck betätigt den schwarze Druckschalter (6), der die Freigabe erteilt für Gebläsemotor (21), Brennstoffpumpe (16) und Zündung (12+17). Der Lüftermotor (9) läuft an, ebenso die Ölpumpe, die dann mit ca. 3 bar das Heizöl im Kreislauf pumpt.

Das Manometer (15) an der Brennstoffpumpe zeigt ca. 3 bar an. Sollte diese Anzeige von 3 bar nicht vorhanden sein, ist zu prüfen, ob

1. Heizöl im Tank ist.
2. die Sicherung im Klemmkasten (11) für den Motor (9) ausgelöst hat.
3. das Brennstoffsieb (20) oder das Brennstoffsieb in der Pumpe (16) verschmutzt ist.
4. der Absperrhahn geschlossen ist.
5. die Brennstoffpumpe schwergängig oder blockiert ist.
6. der Lüfter klemmt.

Die Zündung (12+17) ist eingeschaltet, d.h. der Zündfunke springt an der Elektrode über. Der Brenner wird jedoch nicht aktiviert, da das Drehthermostat (2) nicht betätigt wurde und dem zufolge das Magnetventil für die Öleinspritzung (10) nicht öffnet. Danach kann das Gerät benutzt werden für den normalen Kaltwasserhochdruckbetrieb.

Sollte der Brenner starten obwohl das Drehthermostat auf weniger als 40 °C eingestellt ist, so muß das Magnetventil (10) geprüft bzw. gereinigt werden.

Nach dem Schließen der Pistole wird der rote Druckschalter (7) gedrückt, dadurch wird die **20 Sekunden-Stoppeinrichtung** aktiviert - bleibt die Pistole weitere 20 Minuten geschlossen wird die **Sicherheitsabschaltung** aktiviert und das Gerät schaltet sich komplett ab, d.h. um erneut mit dem Gerät arbeiten zu können muß es am Hauptschalter aus- und wieder eingeschaltet werden.

Heißwasserbetrieb

Starten Sie das Gerät wie für den Kaltwasserbetrieb. Dann drehen Sie das Thermostat (2) auf der Frontplatte auf die gewünschte Temperatur (mindestens 40 °C) um den Brenner zu aktivieren, d.h. daß Brennstoff eingespritzt wird. Das Drehthermostat erteilt die Freigabe für das Öffnen des Magnetventils. Ist das Magnetventil geöffnet, so steigt der Brennstoffdruck auf ca. 11 bar an. Der Brenner startet und erhitzt das Wasser auf die von Ihnen vorgewählte Temperatur. Ist die Temperatur erreicht, schaltet sich der Brenner ab. Fällt die Temperatur wieder, schaltet der Brenner automatisch wieder ein, so daß Sie kontinuierlich die gewünschte Temperatur haben.

Funktionsbeschreibung - Fehlersuche

Das Drehthermostat wird über einen Thermofühler gesteuert, der am Ausgang der Heizschlange montiert ist.

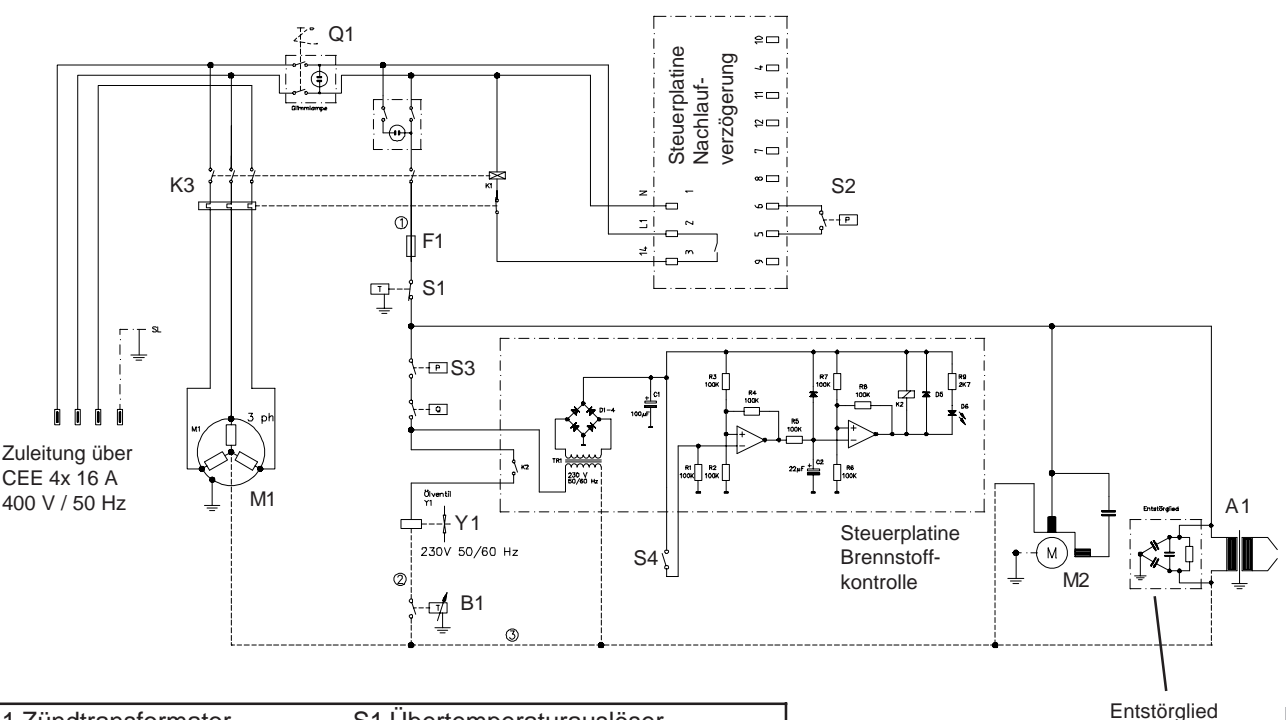
Im Elektroverteilerkasten (11), der an der Brennkammer montiert ist, befindet sich eine Sicherung, die den Motor (9) für die Brennstoffpumpe und den Lüfter absichert. Sollte der Motor überlastet werden, löst die Sicherung aus. Dies kann geschehen, wenn die Brennstoffpumpe blockiert, oder schwergängig ist - desgleichen, wenn der Lüfter blockiert oder schwergängig ist bzw. wenn eine elektrische Störung vorliegt.

Im Abgasrohr ist ein Thermofühler (18) installiert, der ein Übertemperaturrelais mit Auslösefunktion (14) schaltet - d.h. wenn die Abgastemperatur im Kamin über 250 °C ansteigt, löst dieses Relais aus. Um es wieder zu aktivieren, müssen Sie warten, bis die Brennkammer wieder abgekühlt ist, was ca. 15 Minuten dauert. Danach kann der Knopf unter der Abdeckung (14) wieder eingedrückt werden. Grund für das Auslösen des Übertemperaturrelais könnte sein, wenn das Gerät über sehr lange Zeit in der höchsten Dampfstufe betrieben wird. Ein anderer Auslösefaktor ist im Moment nicht bekannt.

Als weitere Sicherheitsfunktion wird der Brenner ebenso abgeschaltet, wenn eine Wassertemperatur von 150 °C überschritten wird.

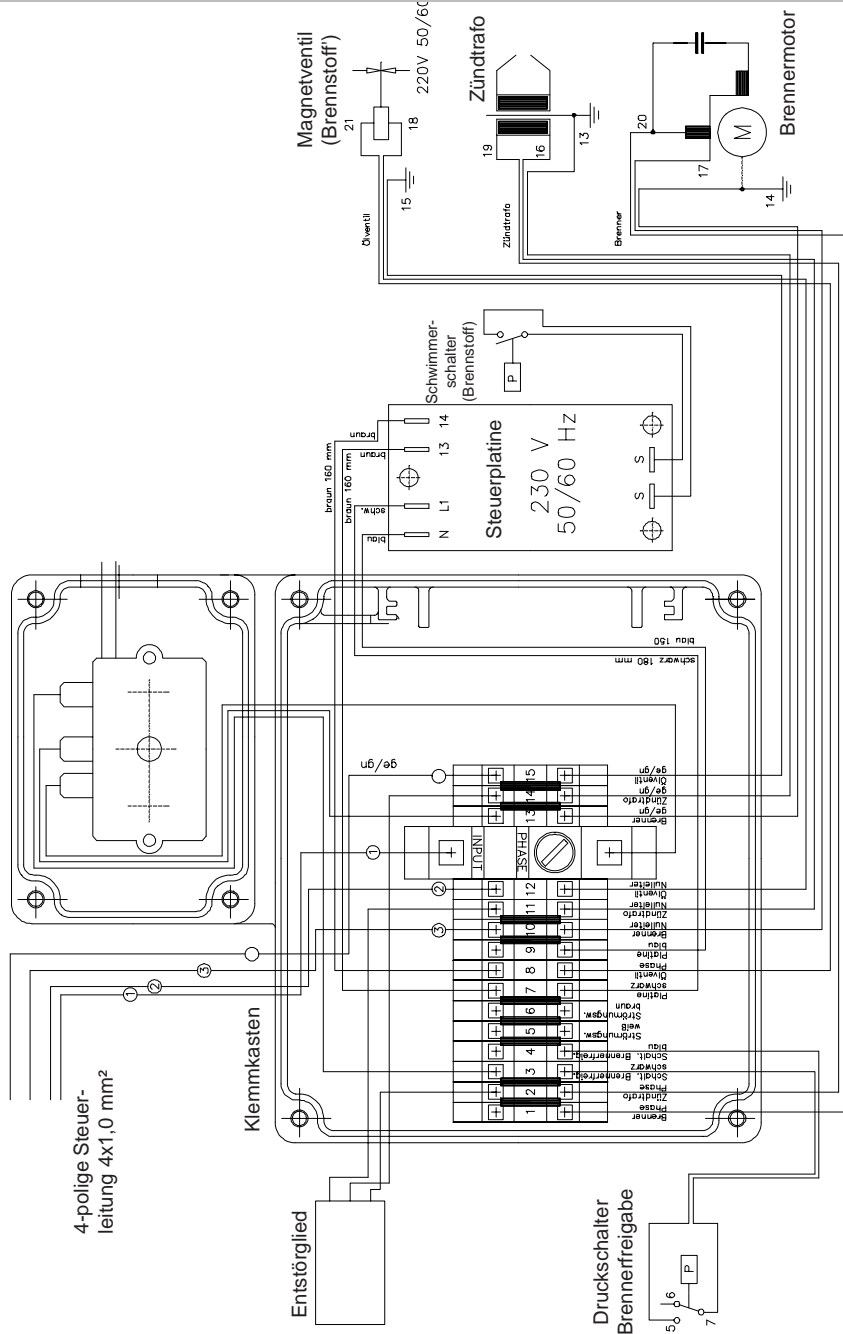
Störungen ohne Anzeige

Störung	Mögliche Ursache	Abhilfe
Maschine startet nicht	keine elektrische Spannung am Gerät Hauptschalter defekt Überstromauslöser hat ausgelöst Druckschalter (S2 ou S3) defekt Motorschütz (K3) defekt	Elektrisches Netz und Zuleitung überprüfen überprüfen, ggf. erneuern Überlastgrund beseitigen überprüfen, ggf. erneuern überprüfen, ggf. erneuern
Hochdruckpumpe läuft, aber Brenner zündet nicht	Eingestellte Wassertemperatur erreicht Vorbelüftungszeit noch nicht abgelaufen Termostat zu niedrig eingestellt Brennstofftank leer Thermostat defekt Schwimmerschalter im Brennstofftank defekt Brennstofffilter verschmutzt Brennstoffdüse defekt Zündelektroden falsch eingestellt oder abgebrannt Zündkabel defekt Zündtransformator defekt Brennemotor (M2) defekt Kupplung zwischen Brennemotor und Brennstoffpumpe defekt Brennstoffpumpe defekt Brennstoffmagnetventil (Y1) verschmutzt oder defekt Druckschalter (S2) oder (S3) defekt Schütz (K3) defekt	Wasser-Solltemperatur erhöhen Pistole bei eingeschaltetem Gerät öffnen, bis die Wassertemperatur wieder abfällt. Pistole ca. 5 Sek. geöffnet halten Termostat höher einstellen Brennstoff nachfüllen überprüfen, ggf. erneuern überprüfen, ggf. erneuern überprüfen, ggf. erneuern überprüfen, ggf. erneuern überprüfen, ggf. erneuern neu justieren, überprüfen, ggf. erneuern überprüfen, ggf. erneuern überprüfen, ggf. erneuern überprüfen, ggf. erneuern überprüfen, ggf. erneuern überprüfen, ggf. erneuern überprüfen, ggf. erneuern überprüfen, ggf. erneuern überprüfen, ggf. erneuern

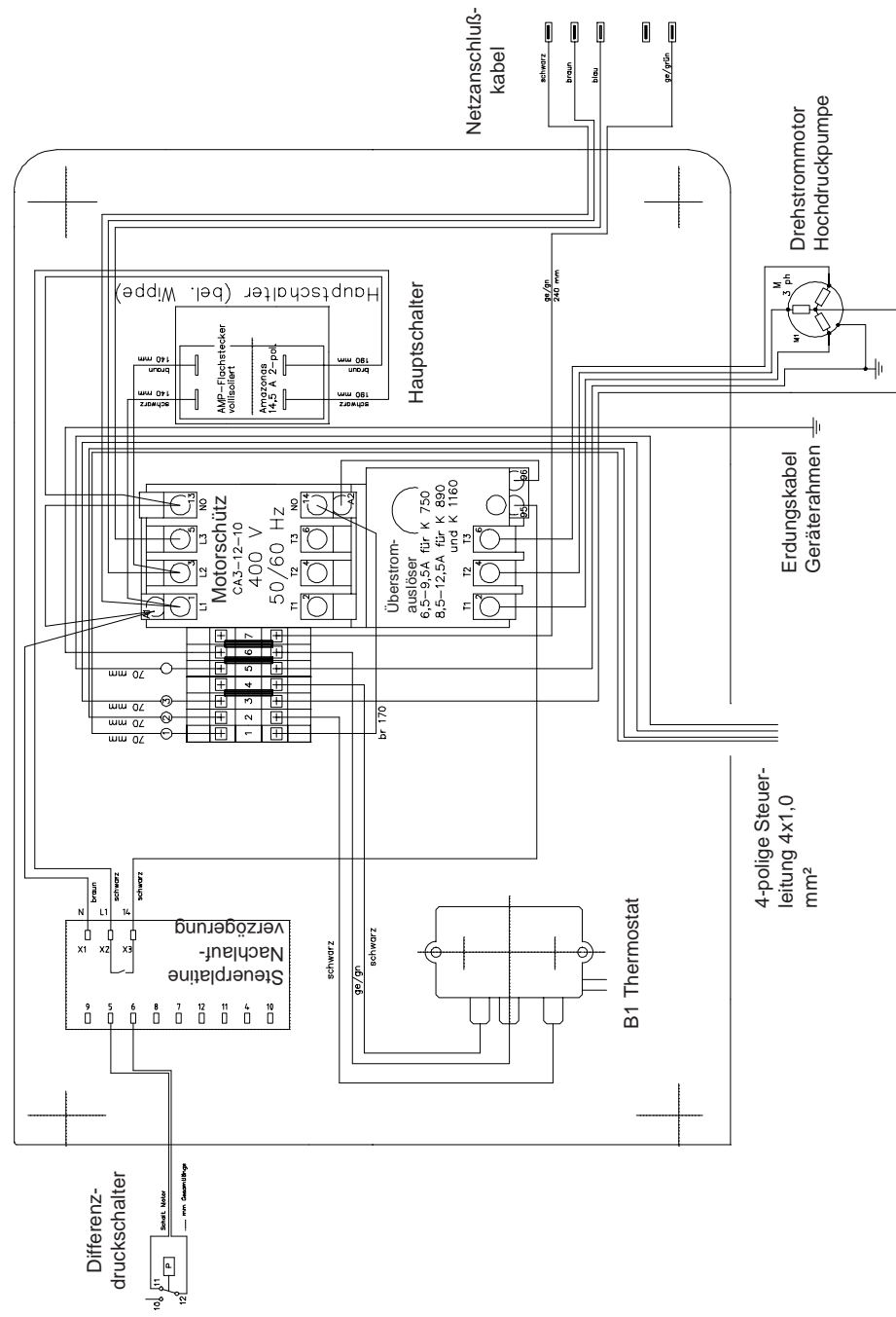


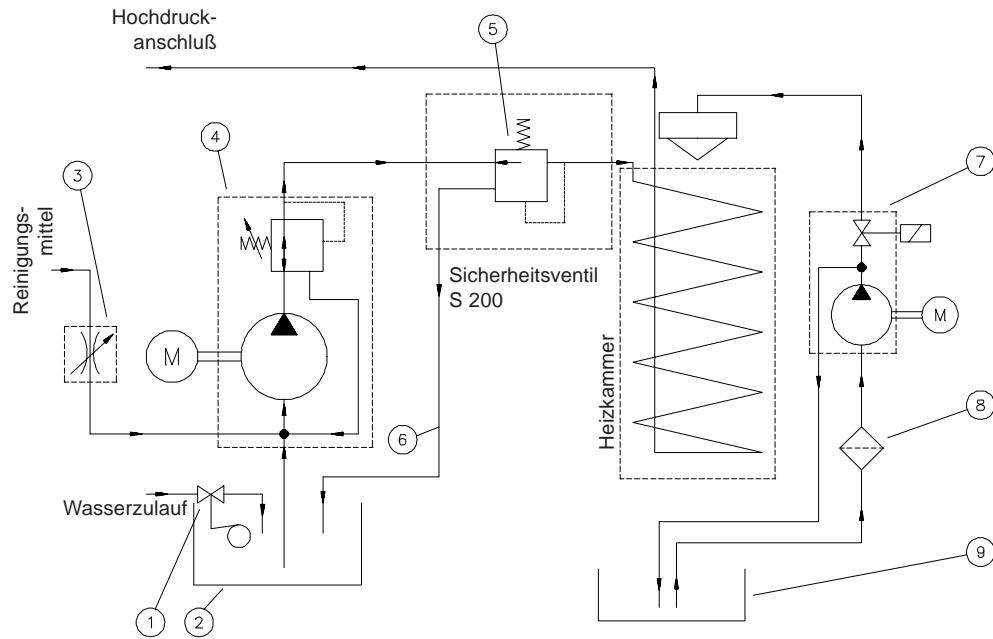
- A1 Zündtransformator
- B1 Thermostat
- F1 Sicherung 3,15 A träge
- K3 Motorschütz
- M1 Drehstrommotor HD-Pumpe
- M2 Brennermotor
- Q1 Hauptschalter
- S1 Übertemporauslöser
- S2 Differenzdruckschalter
- S3 Druckschalter Brennerfreigabe
- S4 Schwimmerschalter (Brennstoff)
- Y1 Brennstoffventil

Klemmplan Klemmkasten



Klemmplan Cockpit





- 1 Schwimmventil Wassereingang
- 2 Wasserkasten
- 3 Regulierventil Reinigungsmittel
- 4 Hochdruckpumpe mit integriertem Unloaderventil

- 5 Sicherheitsventil
- 6 Überdruckleitung Sicherheitsventil
- 7 Brennstoffpumpe mit Magnetventil
- 8 Brennstofffilter
- 9 Brennstofftank

Garantie

Die Garantie beträgt 12 Monate nach VDMA für Material- und Produktionsfehler. Als Nachweis gilt der Kaufbeleg.

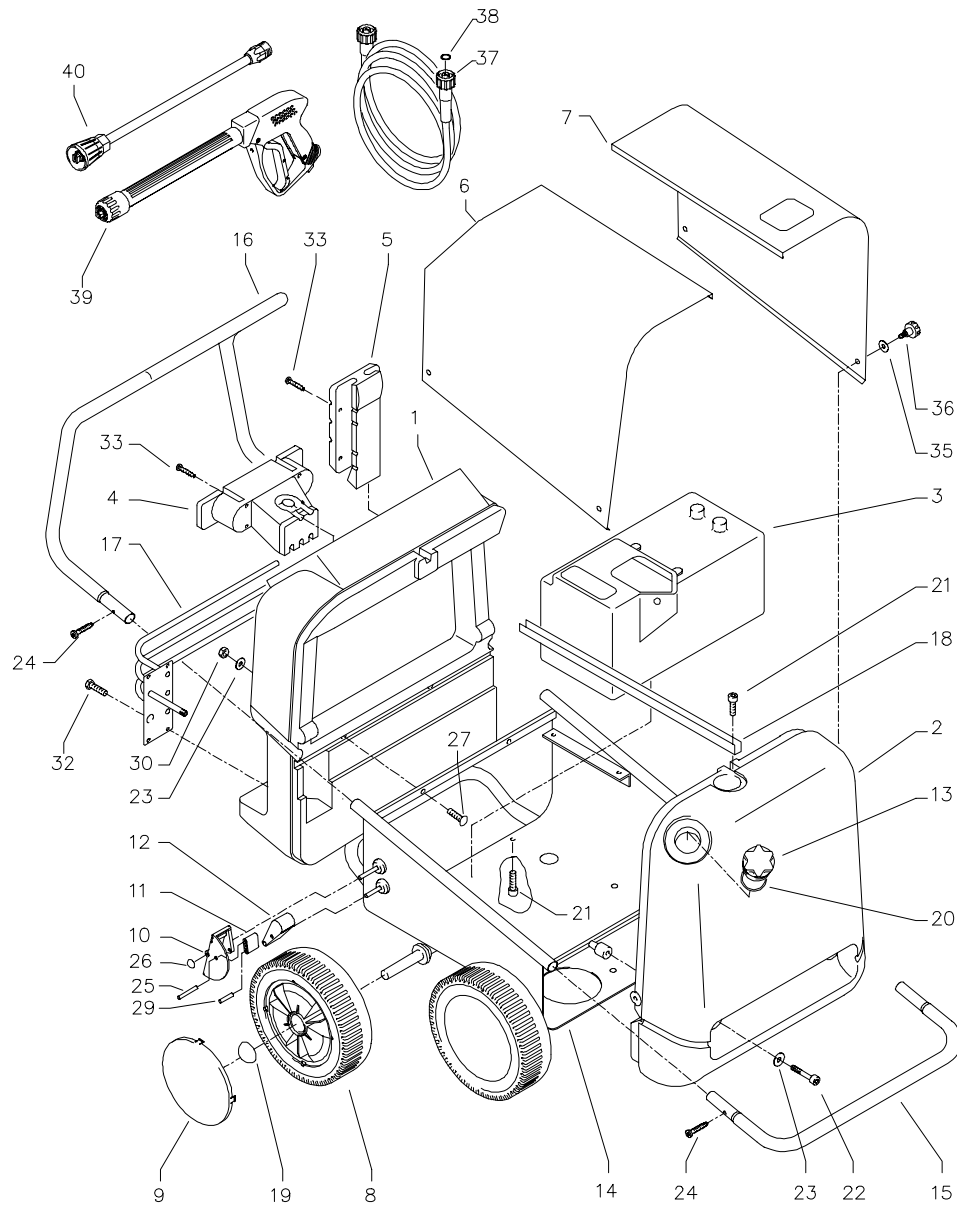
Bei Veränderungen an den Sicherheitseinrichtungen, sowie bei Überschreitung der Temperatur- und Druckgrenzen erlischt jegliche Garantie - ebenso bei Unterspannung, Wassermangel, Schmutzwasser und Beschädigungen von außen an Manometer, Düse, Hochdruckschlauch und Spritzeinrichtung. Ebenso bei Bedienfehlern.

Verschleißteile (z.B. Dichtungen, Ventile, etc.) fallen nicht unter die Garantie.

Im übrigen gelten die Hinweise unserer Betriebsanleitung.

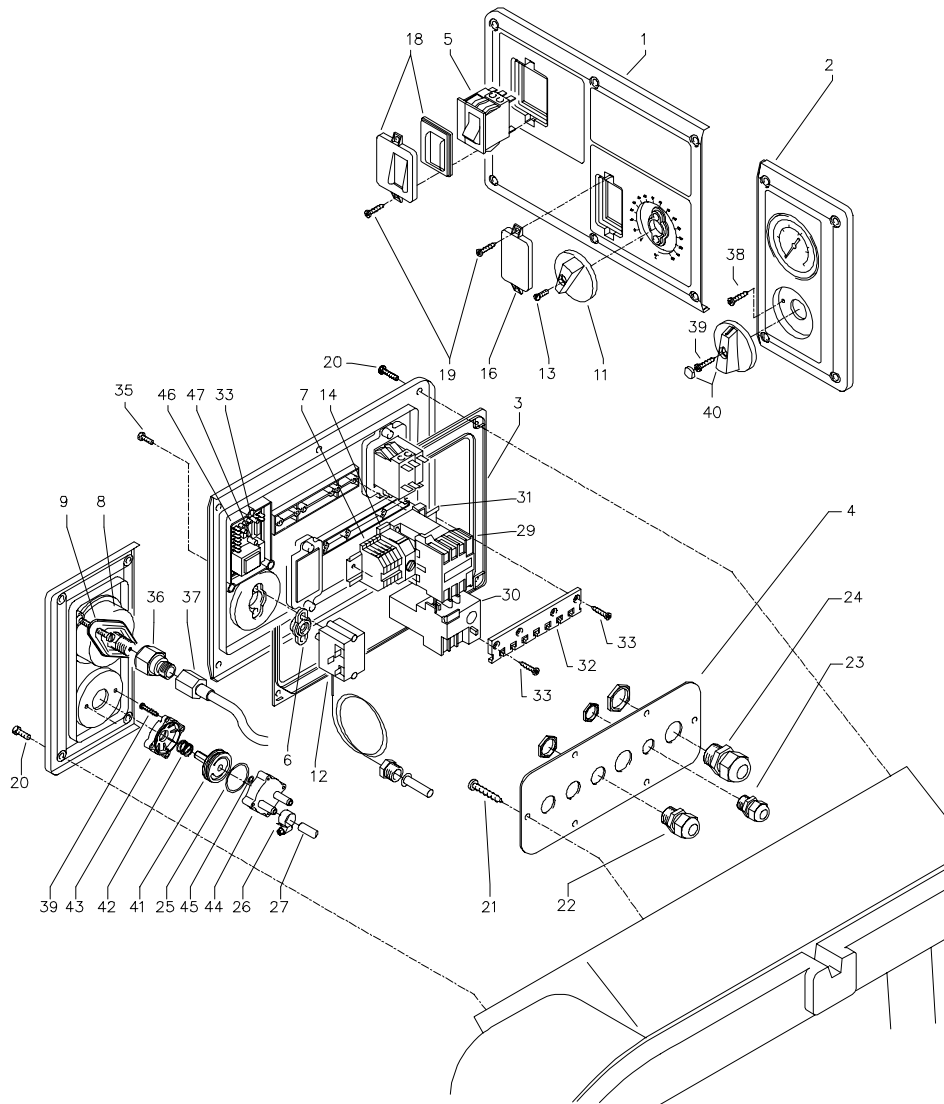
Komplettaggregat

Kränzle therm 890 / 1160



Ersatzteilliste KRÄNZLE therm Komplettaggregat

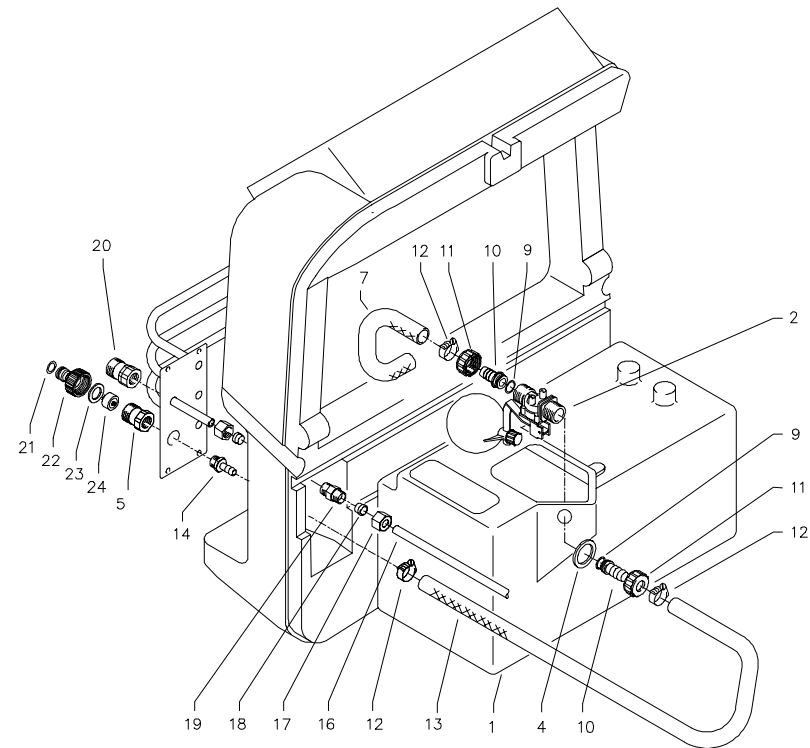
Pos.	Bezeichnung	Stck	Best.Nr.
1	Cockpit	1	44.006
2	Brennstofftank	1	44.004
3	Wassertank	1	44.009
4	Kabelaufwicklung	1	44.007
5	Lanzenköcher	1	44.008
6	Haube rechts	1	44.032
7	Haube links	1	44.031
8	Rad	4	44.017
9	Radkappe	4	44.018
10	Bremspedal	1	44.022
11	Bremshebel	1	44.023
12	Bremsklotz	1	44.024
13	Tankdeckel	1	44.005
14	Fahrgestell	1	44.001
15	Frontbügel	1	44.002
16	Schubbügel	1	44.003
17	Reeling	1	44.016
18	Top-Strebe	1	44.019
19	Starlock-kappe 20 mm	4	40.142
20	O-Ring 70 x 5	1	44.020
21	Innensechskantschraube M 8 x 12	4	40.122
22	Innensechskantschraube M 8 x 35	2	41.510
23	Unterlegschiebe 8,4 DIN 9021	4	41.409
24	Schraube 3,9 x 16	4	12.150
25	Stift 6 x 50	1	44.035
26	Starlock-kappe 8 mm	1	44.165
27	Schloßschraube M 8 x 35	2	41.408
29	Stift 6 x 40	1	44.035 1
30	Elastic-Stop-Mutter M 8	2	41.410
32	Kunststoffschraube 6 x 30	4	43.423 1
35	Scheibe	4	44.034
36	Sterngriff	4	50.168 1
37	Hochdruckschlauch NW 8 20 m	1	41.083
38	O-Ring 9,3 x 2,4 Viton	2	13.273 1
39	Starlett -Pistole mit Verlängerung	1	12.320 2
40	Lanze mit Flachstrahldüse 25045 (bei therm 890)	1	12.392
40.1	Lanze mit Flachstrahldüse 2507 (bei therm 1160)	1	12.392 1



Ersatzteilliste KRÄNZLE therm Schaltkasten Elektronik

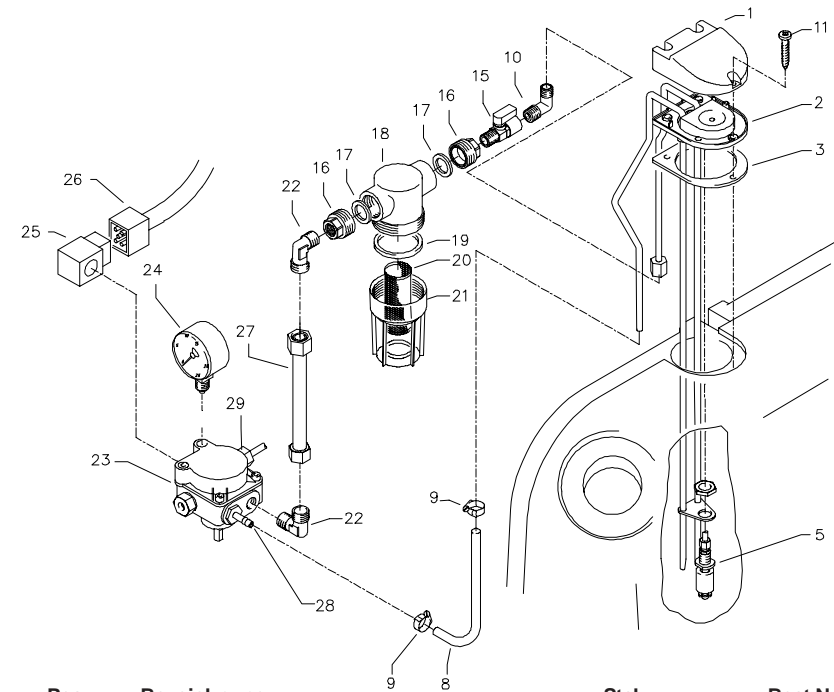
Pos.	Bezeichnung	Stck	Best.Nr.
1	Frontplatte Elektrik	1	44.158 1
2	Frontplatte Manometer	1	44.043
3	Gummidichtung Elektrik	1	44.044
4	Kabeldurchführungsplatte	1	44.045
5	Hauptschalter	1	42.501
6	Dichtung für Thermostat	1	44.156
7	Klemme Wago 2,5 mm ²	1	44.047
7.1	Erdungsklemme Wago 2,5 mm ²	1	44.048
8	Manometer	1	15.039 1
9	Klemmbügel für Manometer	1	44.049
11	Drehgriff Thermostat	1	44.153
12	Thermostat drehbar 0-150°C	1	44.167
13	Gewindeschneidschraube M 2,5 x 8	1	44.168
14	Klemmsockel mit Sicherung 3,15 A träge	1	44.166
14.1	Feinsicherung 3,15 A träge	1	44.166 3
16	Abdeckkappe Übertemperaturlöser	1	44.154
18	Klemmrahmen mit Schalterabdichtung	1	43.453
19	Kunststoffschraube 3,5 x 9,5	4	41.088
20	Schraube M 5 x 10	10	43.021
21	Kunststoffschraube 4,8 x 16	6	40.282
22	PG-Verschraubung PG 11	3	41.419
23	PG-Verschraubung PG 9	1	41.087
24	PG-Verschraubung PG 16	2	41.419 1
25	O-Ring 28,24 x 2,62	1	44.149
26	Schlauchklemme 9 - 9	2	44.054
27	Kunststoffschlauch für Waschmittelansaugung	1	44.055
28	Kunststoffschlauch mit Filter	1	44.056
29	Motorschütz CA3-12-10 400 V 50/60 Hz	1	44.057
30	Überstromauslöser 8,5 - 12,5 A	1	44.058
31	Hutschiene 125 mm lang	1	44.125
32	Kabelhalteschiene	1	44.155
33	Blechschrabe 3,9 x 9,5	11	41.636
35	Schraube M 4 x 12	2	41.489
36	Anschlußmuffe Manometer	1	44.136
37	Druckmeßleitung	1	44.102
38	Blechschrabe 3,5 x 19	2	44.162
39	Blechschrabe 3,5 x 16	3	44.161
40	Drehgriff Chemieventil mit Blendkappe	1	44.151
41	Regulierkolben Chemieventil	1	44.147
42	Edelstahlfeder 1,8 x 15 x 15	1	44.148
43	Deckel für Chemieventil	1	44.146
44	Gehäuse Waschmittelventil	1	44.145
45	O-Ring 5 x 1,5 (Viton)	1	44.150
46	Klemmrahmen für Platine Nachlaufverzögerung	1	44.194
47	Platine Nachlaufverzögerung 400 V / 50/60 Hz	1	42.503
	Chemieventil kpl. Pos. 25-27, 39-45		44.052

Wasserversorgung



Pos.	Bezeichnung	Stck	Best.Nr.
1	Wassertank	1	44.009
2	Schwimmventil	1	44.025
4	Distanzring	1	44.026
5	Anschlußstück R 3/8" IG	1	41.423
7	Einströmschlauch	1	44.027
9	O-Ring 13 x 2,6	2	13.272
10	Schlauchtülle	2	44.126
11	Überwurfmutter	2	41.047
12	Schlauchselle 12 - 22	3	44.054 2
13	Wassereingangsschlauch	1	44.028
14	Schlauchtülle R3/8" x 13	1	44.029
16	Ermeterohr 12 mm	1	44.030
17	Ermetomutter 12 mm	2	40.075
18	Klemmhülse 12 mm	2	40.074
19	Ermetoverschraubung 12 L x 12 L	1	44.060
20	Wasserausgangsteil	1	44.061
21	O-Ring	1	41.047 3
22	Steckkupplung	1	41.047 2
23	Gummidichtung	1	41.047 1
24	Wasserfilter	1	41.046 2
Steckkupplung kpl. Pos. 21-23			41.047 4

Brennstoffversorgung

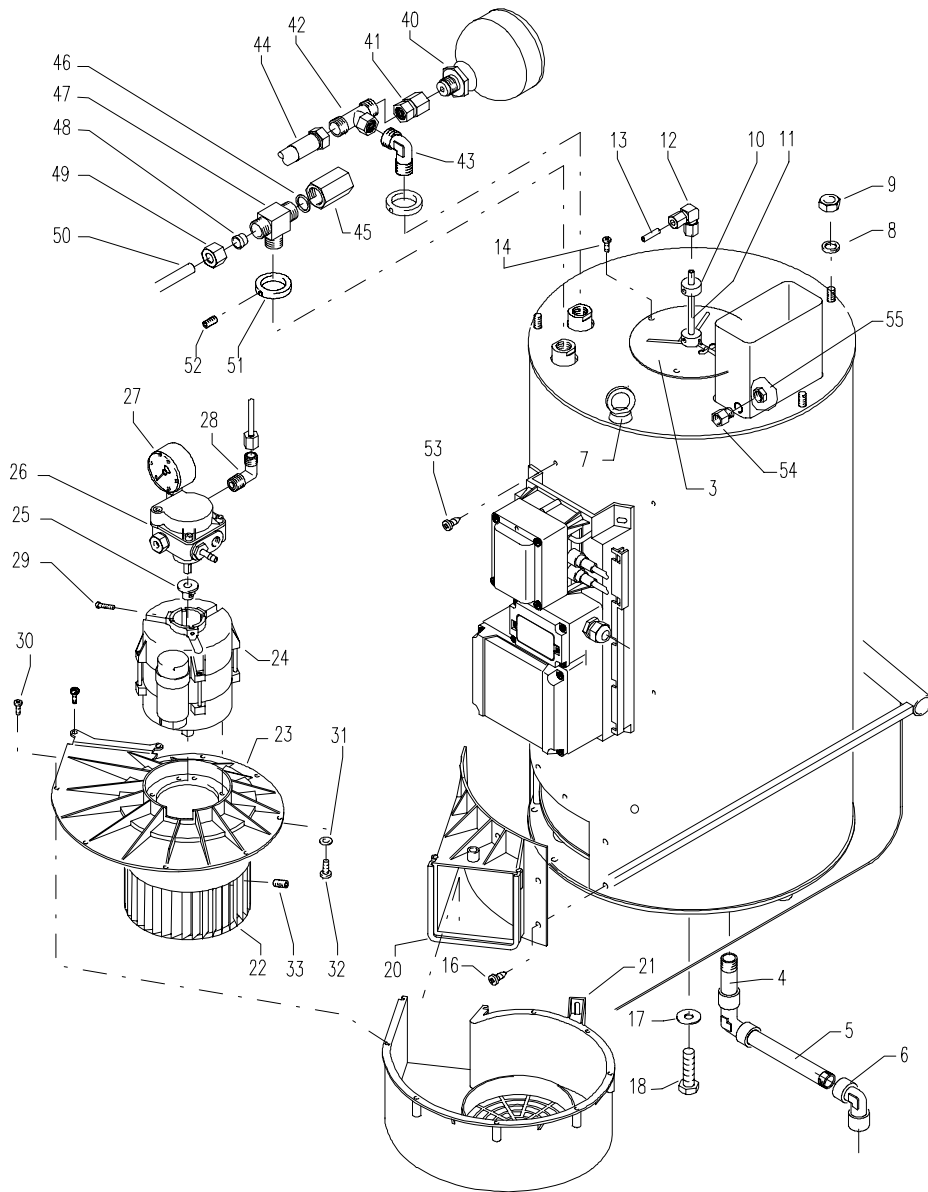


Pos.	Bezeichnung	Stck	Best.Nr.
1	Deckel Brennstoffversorgung	1	44.011
2	Flansch mit Brennstoffleitungen	1	44.010
3	Gummidichtung	1	44.012
5	Schwimmerschalter	1	44.014
8	Rücklaufschlauch	1	44.015
9	Schlauchselle 7 - 11	2	44.054
10	Einschraubwinkelverschraubung 1/4" x 6	1	44.062
11	Schraube 5,0 x 25	3	41.414 1
15	Kugelhahn	1	44.203
16	Anschlußteil Brennstofffilter	2	44.214
17	Gummidichtung 3/4"	2	41.047 1
18	Filtergrundkörper	1	13.301
19	Gummidichtung	1	13.303
20	Siebkörper Brennstofffilter	1	44.213
21	Filterbecher	1	13.302
22	Einschraubwinkel R1/4" AG x 10L	2	40.121 1
23	Brennstoffpumpe mit Magnetventil	1	44.073
24	Brennstoffmanometer 0-15 bar R1/8"	1	44.082
25	Magnet für Magnetventil	1	44.111 1
26	Anschlußkabel für Magnetventil	1	44.111
27	Abstandsrohr 128 mm	1	44.084
28	Schlauchtülle 1/4" x 6	1	44.053
29	Winkelverschraubung 1/8" x 6	1	44.110 1
Brennstofffilter kpl. Pos. 15 - 21			44.083

Brennkammer

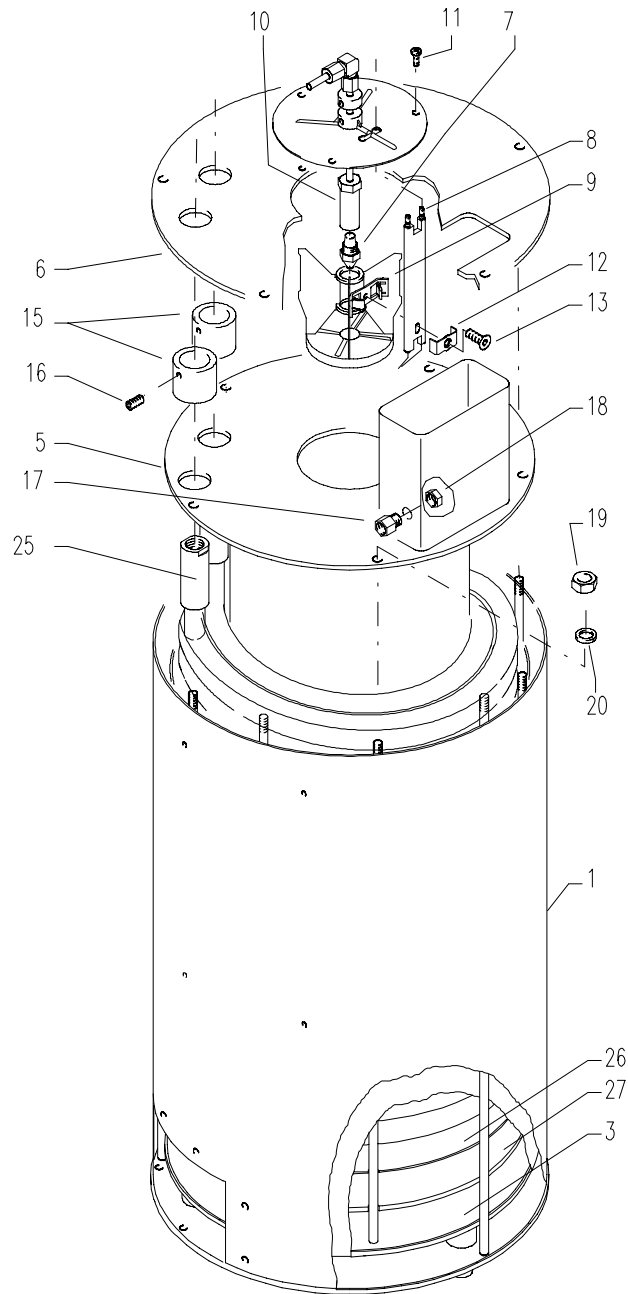
Kränzle therm 890 / 1160

Ersatzteilliste KRÄNZLE therm Brennkammer



Pos.	Bezeichnung	Stck	Best.Nr.
3	Deckel Düsenstock	1	44.079
4	Ermetorohr	1	
5	Ablaufrohr	1	
6	Ermetowinkel 2x R1/4" IG	2	44.127 1
7	Ringmutter M 8 DIN 582	3	44.115
8	Federring A 8	5	44.222
9	Edelstahlmutter M 8	2	14.127 2
10	Tiefenanschlag	1	44.088
11	Brennstoffleitung „Düsenstock“ 137 mm	1	44.089
12	Winkelverschraubung 6L x 6L	1	44.106
13	Brennstoffleitung Pumpe	1	44.108
14	Edelstahlschraube M 6 x 10	3	44.177
16	Blechschrabe 6,3 x 13	7	44.109
17	Unterlegscheibe A 10,5 DIN 9021	3	50.182
18	Sechskantschraube M 10 x 20 DIN 933	3	44.116
20	Gebälsestutzen	1	44.068
21	Gebälsegehäuse	1	44.069
22	Lüfterrad	1	44.071
23	Gebälsedeckel	1	44.070 1
24	Brennermotor 220 V / 50 Hz	1	44.072
25	Steckkupplung	1	44.085
26	Brennstoffpumpe mit Magnetventil	1	44.073
27	Brennstoffmanometer 0 - 15 bar R 1/8"	1	44.082
28	Winkeleinschraubverschraubung 1/8" x 6	1	44.110 1
29	Zyl.schraube mit ISK M 5 x 12 DIN 912	1	40.134
30	Schraube 5,0 x 25	9	41.414 1
31	Unterlegscheibe 4,3	4	44.059
32	Senkschraube M 4 x 8	4	44.091
33	Gewindestift M 6 x 8 DIN 914	7	44.090
40	Hydrospeicher	1	44.140
41	Anschlußmuffe für Hydrospeicher	1	44.140 1
42	Einstellbare T-Verschraubung	1	44.141
43	Einschraubwinkelversch. 3/8" x 12L	2	44.092
44	Hochdruckschlauch	1	44.093
45	Fühleraufnahme	1	44.170
46	Dichtring	1	14.149
47	Einschraub-T R3/8" x 2x 12 mm	1	44.173
48	Schneidring 12 mm	1	40.074
49	Überwurfmutter f. Ermeto 12 mm	1	40.075
50	Ermetorohr	1	44.030
51	Abschlußring	2	44.086
52	Gewindestift M 6 x 8 DIN 914	7	44.090
53	Blechschrabe 4,8 x 13	4	44.112
54	Fühler Muffe	1	44.171
55	Mutter	1	44.172

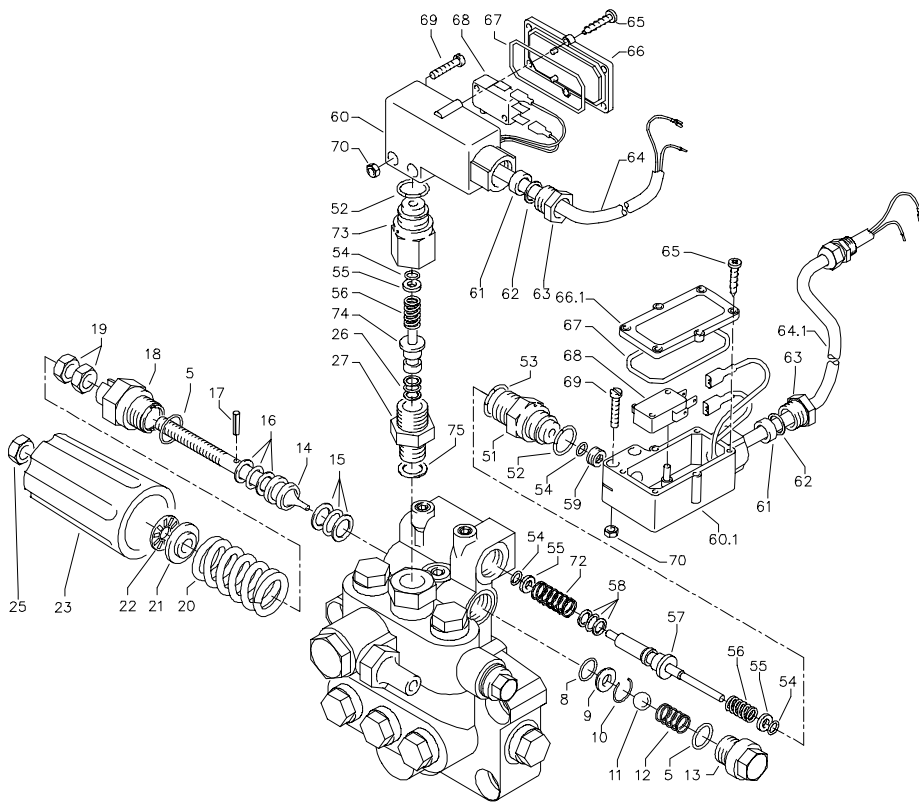
Brennkammer



Kränzle therm 890 / 1160

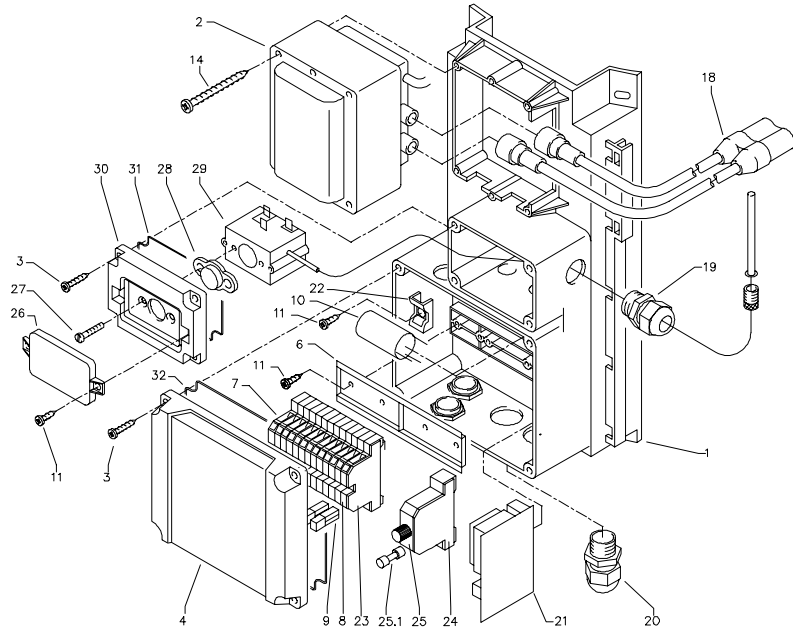
Ersatzteilliste KRÄNZLE therm Brennkammer

Pos.	Bezeichnung	Stck	Best.Nr.
1	Außenmantel mit Grundplatte	1	44.063
3	Innenmantel mit Bodenplatte	1	44.064 1
5	Innendeckel	1	44.065
6	Außendeckel	1	44.066
7	Brennstoffdüse 60° B 1,50 gph bei 890	1	44.077
7.1	Brennstoffdüse 60° B 1,75 gph bei 1160	1	44.077 4
8	Blockelektrode	1	44.080
9	Düsenstock Ø 22 mm, 6 Schlitze	1	44.076 4
10	Düsenhalter	1	44.078
11	Edelstahlschraube M 6 x 10	3	44.177
12	Klemmblech für Elektrode	1	44.076 1
13	Zyl.schraube mit ISK M 5 x 15 DIN6912	1	44.076 2
14	Einstellbare T-Verschraubung	1	44.141
15	Abschlußhülse	2	44.081
16	Gewindestift M 6 x 8 DIN 914	2	44.090
17	Fühler Muffe	1	44.171
18	Mutter	1	44.172
19	Edelstahlmutter M 8	7	14.127 2
20	Federring A 8	7	44.222
25	Heizschlange	1	44.226
26	Flammprallplatte Edelstahl	1	44.224
27	Isolationsplatte	1	44.223
	Heizschlange mit Innenmantel	1	44.064



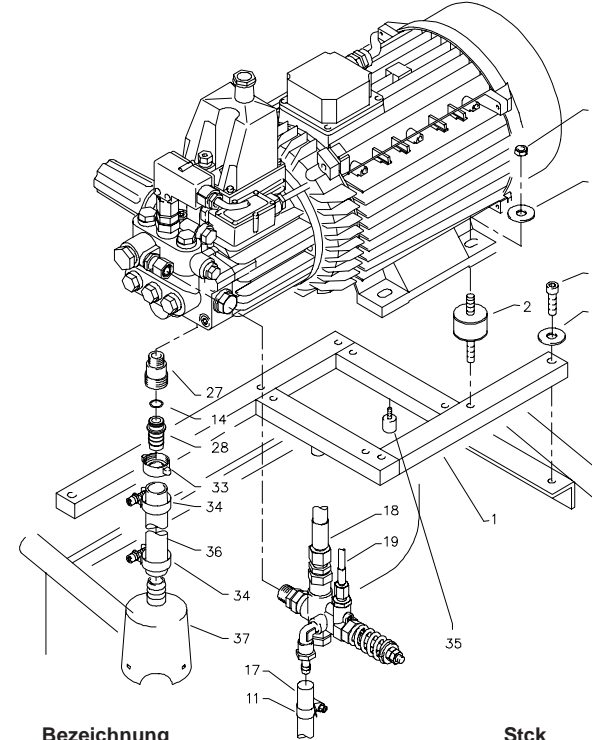
Pos.	Bezeichnung	Stck	Best.Nr.
5	O-Ring 16 x 2	2	13.150
8	O-Ring 11 x 1,44	1	12.256
9	Edelstahlsitz	1	14.118
10	Sicherungsring	1	13.147
11	Edelstahlkugel 8,5 mm	1	13.148
12	Edelstahlfeder	1	14.119
13	Verschlußschraube	1	14.113
14	Steuerkolben	1	14.134
15	Parbaks 16 mm	1	13.159
16	Parbaks 8 mm	1	14.123
17	Spannstift	1	14.148
18	Kolbenführung spezial	1	42.105
19	Mutter M 8 x 1	2	14.144
20	Ventilfeder schwarz	1	14.125
21	Federdruckscheibe	1	14.126
22	Nadellager	1	14.146
23	Handrad	1	14.147
25	Elastic-Stop-Mutter	1	14.152
26	Parbaks 7 mm	1	15.013
27	Ausgangsteil R1/4" AG	1	15.011
51	Führungsteil Steuerstößel	1	15.009 1
52	O-Ring 12,3 x 2,4	2	15.017
53	O-Ring 14 x 2	1	43.445
54	O-Ring 3,3 x 2,4	4	12.136
55	Stützscheibe	2	15.015
56	Edelstahlfeder	2	15.016
57	Steuerstößel lang	1	15.010 2
58	Parbaks	1	15.013
59	Stopfen M10x1 (durchgebohrt)	1	13.385 1
60	Gehäuse Elektroschalter (schwarz)	2	15.007
60.1	Gehäuse Elektroschalter (rot)	1	15.007 1
61	Gummimanschette PG 9	2	15.020
62	Scheibe PG 9	2	15.021
63	Verschraubung PG 9	2	15.022
64	Kabel 3 x 1,0 mm ² 0,59 m	1	44.131
64.1	Kabel 3 x 1,0 mm ² 0,49 m	1	44.131 1
65	Blechschaube 2,9 x 16	12	15.024
66	Deckel Elektroschalter (schwarz)	1	15.008
66.1	Deckel Elektroschalter (rot)	1	15.008 1
67	O-Ring 44 x 2,5	2	15.023
68	Mikroschalter	2	15.018
69	Zylinderschraube M 4 x 20	4	15.025
70	Sechskant-Mutter M 4	4	15.026
73	Grundteil Elektroschalter	1	15.009
72	Druckfeder 1 x 8,6 x 30	1	40.520
74	Steuerkolben	1	15.010
	Ventilgehäuse kpl. mit Druckschaltermechanik, Pos. 5-59, 73, 74		40.515 1
	Steuerkolben kpl. Pos. 5, 14-25		14.132 2
	Druckschalter (schwarz) kpl. mit Kabel 0,59 m Pos. 26, 27, 52, 54, 55, 56, 60 - 74		44.120
	Druckschalter (rot) kpl. mit Kabel 0,49 m Pos. 51 - 74		44.120 2
	Ausgangsstück für Schalter rot kpl. Pos. 51 - 59		15.009 3
	Ausgangsstück für Schalter schwarz kpl. Pos. 26, 27, 52, 54-56, 73, 74		15.011 1

Klemmkasten und Transformator



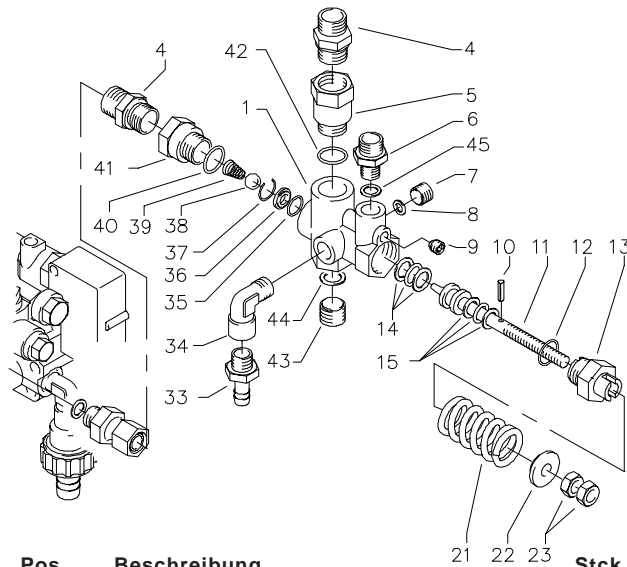
Pos.	Bezeichnung	Stck	Best.Nr.
1	Konsole mit integr. Klemmkasten	1	44.067 1
2	Transformator 230 V / 50 Hz	1	44.074
3	Kunststoffschraube 4,0 x 25	8	43.425
4	Deckel für Klemmkasten	1	44.075 2
6	Hutschiene für Verteilerkasten	1	44.125
7	Durchgangsklemme grau	18	44.047
8	Durchgangsklemme grün/gelb	3	44.048
9	Querbrücker 24 A	6	44.047 1
10	Entstörkondensator	1	44.124
11	Blechschrabe 3,9 x 9,5	7	12.172
14	Kunststoffschraube 4 x 60	4	43.420
18	Zündkabel mit Stecker	1	44.114
19	PG-Verschraubung PG 16	2	41.419 1
20	PG-Verschraubung PG 11	5	41.419
21	Steuerplatine für Ölabschaltung 230V/50/60Hz	1	44.302
22	Haltesockel für Entstörglied	1	44.178
23	Abdeckplatte für Durchgangsklemme	1	44.047 2
24	Abdeckplatte für Sicherungsklemme	1	44.166 1
25	Halteklemme für Feinsicherung	1	44.166
25.1	Feinsicherung 3,15 A träge	1	44.166 3
26	Abdeckkappe Überstromauslöser	1	44.154
27	Schraube M 4 x 12	2	41.489
28	Dichtung für Übertemperaturlöser	1	44.157
29	Übertemperaturlöser	2	44.169
30	Deckel für Übertemperaturlöser	2	44.182
31	Dichtung für Deckel Übertemperaturlöser	1	44.182 1
32	Dichtung für Deckel Klemmkasten	1	44.075 3

Kränzle therm 890 / 1160



Pos.	Bezeichnung	Stck	Best.Nr.
1	Aggregathalterung	1	44.013
2	Schwingmetall 30 x 30	4	44.227
4	Elastic-Stop-Mutter M 8	4	41.410
5	Unterlegscheibe 8,4 DIN 9021	7	41.409
6	Innensechskantschraube M 8 x 35	3	43.059
11	Schlauchselle 10 - 16	1	41.046 3
14	O-Ring 13 x 2,6	1	13.272
17	By-Pass- Schlauch	1	44.097
18	Hochdruckschlauch	1	44.093
19	Druckmessleitung	1	44.102
27	Sauganschluß 3/8" AG x 3/4" AG	1	41.016
28	Schlauchtülle 9,0 für therm 890	1	44.126 1
28.1	Schlauchtülle 11,3 für therm 1160	1	44.126 2
33	Schlauchverschraubung 3/4" x 19	1	44.122
34	Schlauchselle 20 - 32	2	44.054 1
35	Gummidämpfer 15 x 15	2	43.419
36	Ansaugschlauch	1	44.096
37	Saugglocke mit Sieb	1	15.038 5
	Ansaugschlauch kpl. für therm 890		44.096 2
	Pos. 14, 28, 33, 34, 36, 37		
	Ansaugschlauch kpl. für therm 1160		44.096 3
	Pos. 14, 28, 33, 34, 36, 37		
	Motor-Pumpe kpl. für therm 890		44.219 2
	Motor-Pumpe kpl. für therm 1160		44.219 3

Kränzle therm 890 / 1160

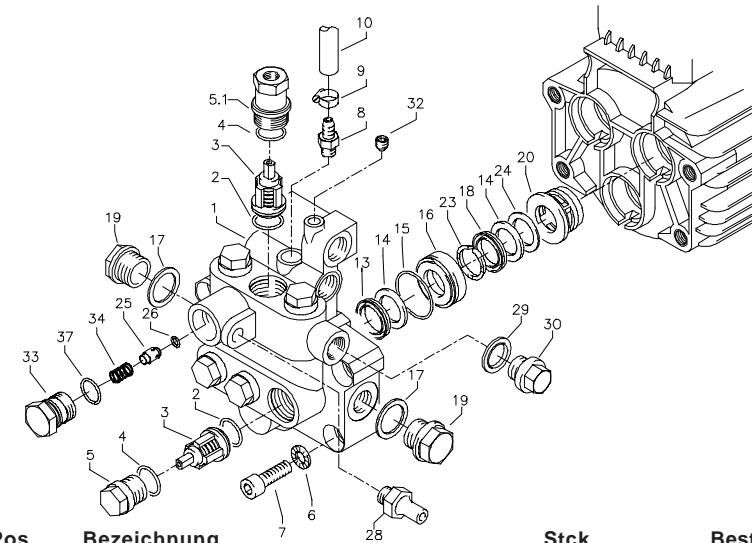


Pos.	Beschreibung	Stck	Best.Nr.
1	Ventilkörper	1	14.145
4	Ermetoverschraubung R 3/8" x 12 mm	2	40.076
5	Ausgangsteil	1	14.115
6	Ermetoverschraubung R1/4" x 4 mm	1	44.175
7	Stopfen R1/4"	1	13.387
8	O-Ring	1	13.275
9	Stopfen M 10 x 1	1	13.158
10	Spanstift	1	14.148
11	Steuerkolben	1	14.133
12	O-Ring	1	13.150
13	Kolbenführung	1	14.130
14	Parbaks 16 mm	1	13.159
15	Parbaks 8 mm	1	14.123
21	Ventilfeder	1	14.125
22	Federdruckscheibe	1	14.126
23	Sechskantmutter M 8 x 1	2	14.144
33	Schlauchtülle 1/4" x 6	1	44.053
34	Einschraubwinkel	1	40.121
35	O-Ring 11 x 1,44	1	12.256
36	Edelstahlsitz	1	14.118
37	Sprengring	1	13.147
38	Edelstahlkugel 8,5 mm	1	13.148
39	Edelstahlfeder	1	14.119
40	O-Ring 15 x 2	1	13.150
41	Eingangsstück R3/8"	1	13.136
42	O-Ring	1	13.150
43	Stopfen R3/8"	1	14.139
44	Dichtring	1	14.149
45	Dichtring	2	13.275

Steuerkolben kpl. Pos. 10-15; 21-23
Sicherheitsventil kpl. Pos. 1-45

14.110 1
44.205

Ventilgehäuse

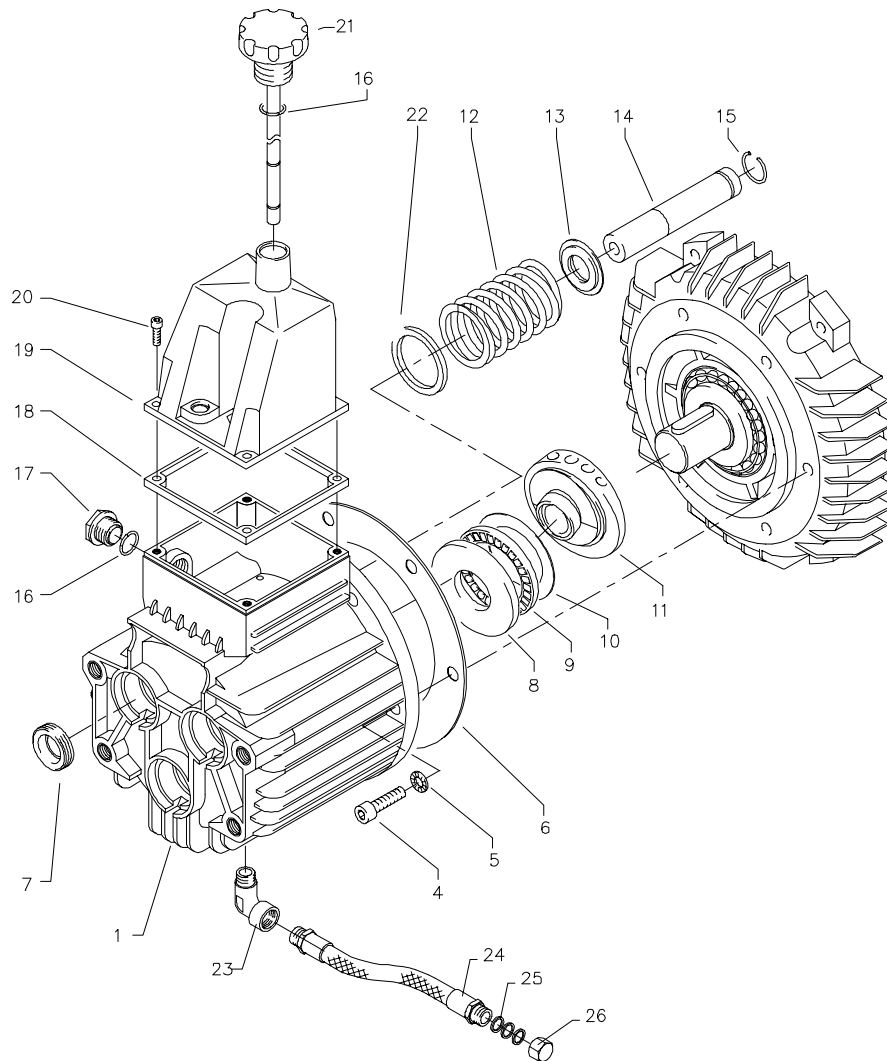


Pos.	Bezeichnung	Stck	Best.Nr.
1	Ventilgehäuse	1	40.503 4
2	O-Ring 18 x 2	6	40.016
3	Ein- / Auslaßventil	6	42.024
4	O-Ring 21 x 2	6	42.025
5	Ventilstopfen	5	42.026
5.1	Ventilstopfen mit R 1/4" IG	1	42.026 2
6	Sicherungsring	4	40.032
7	Innensechskantschraube M 12 x 45	4	40.504
8	Saugzapfen Chemie	1	44.189
9	Schlauchschele 10 - 16	1	41.046 3
10	Saugschlauch Reinigungsmittel	1	44.055
13	Gewebemanschette 20 mm	3	40.023
14	Backring 20 mm	6	40.025
15	O-Ring 31,42 x 2,62	3	40.508
16	Leckagering 20 mm	3	40.509
17	Cu-Dichtring 21 x 28 x 1,5	2	42.039
18	Manschette 20 mm	3	40.512
19	Verschlußschraube R 1/2"	2	42.032
20	Distanzring mit Abstützung	3	40.507
23	Druckring 20 mm	3	40.021
24	Zwischenring 20 mm	3	40.516
25	Rückschlagkörper	1	14.122
26	O-Ring 6 x 3	1	14.121
28	Ausgangsteil Pumpe R1/4" x 12	1	44.215
29	Dichtring	1	40.019
30	Stopfen 3/8"	1	40.018
32	Dichtstopfen	2	13.158
33	Ausgangsteil	1	42.161
34	Rückschlagfeder	1	14.120
37	O-Ring 18 x 2	1	43.446

Rep.-Satz Ventile
Rep.-Satz Manschetten

40.062 1
40.517

Ersatzteilliste KRÄNZLE therm Antrieb

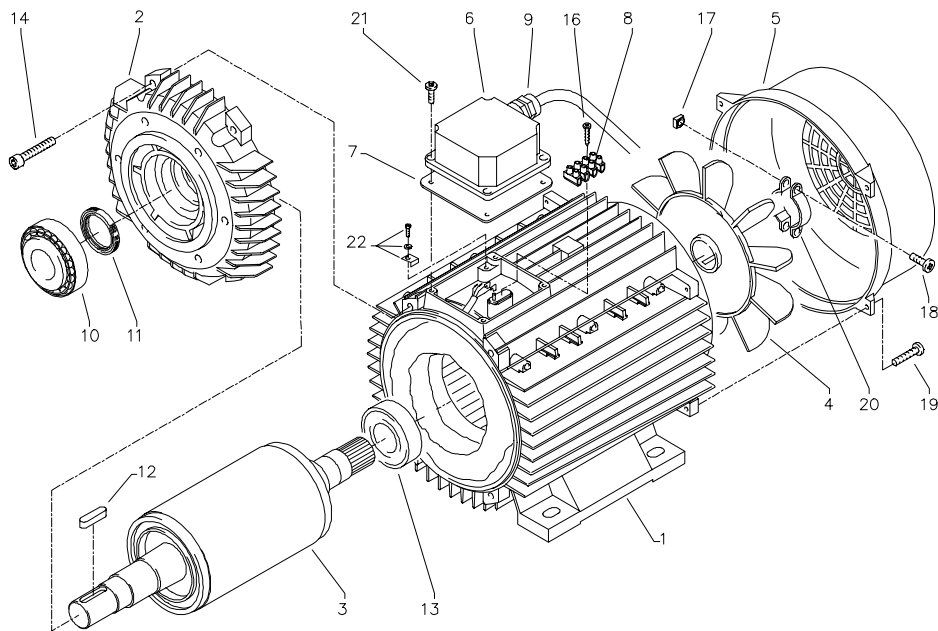


Pos.	Bezeichnung	Stck	Best.Nr.
1	Ölgehäuse mit Öldichtungen	1	40.501
4	Innensechskantschraube M 8 x 25	6	40.053
5	Sicherungsscheibe	6	40.054
6	Flachdichtung	1	40.511
7	Öldichtung 20 x 38 x 7	3	40.044 1
8	Wellenscheibe	1	40.043
9	Axial-Rollenkäfig	1	40.040
10	AS-Scheibe	1	40.041
11	Taumelscheibe 9,5° bei 890	1	40.042 1-9,5
11.1	Taumelscheibe 12° bei 1160	1	40.042 1-12,0
12	Plungerfeder	3	40.506
13	Federdruckscheibe	3	40.510
14	Plunger 20 mm (lang)	3	40.505
15	Sprengring	3	40.048
16	O-Ring 14 x 2	2	43.445
17	Verschlußschraube M 18 x 1,5	1	41.011
18	Flachdichtung	1	41.019 3
19	Deckel	1	40.518
20	Innensechskantschraube M 5 x 12	4	41.019 4
21	Ölmeßstab	1	42.520
22	Stützscheibe für Plungerfeder	3	40.513
23	Einschraubwinkel 3/8" x 3/8"	1	44.127
24	Ölablassschlauch	1	44.128 1
25	Kupferring	3	14.149
26	Verschlußkappe	1	44.130

Ölgehäuse kpl.

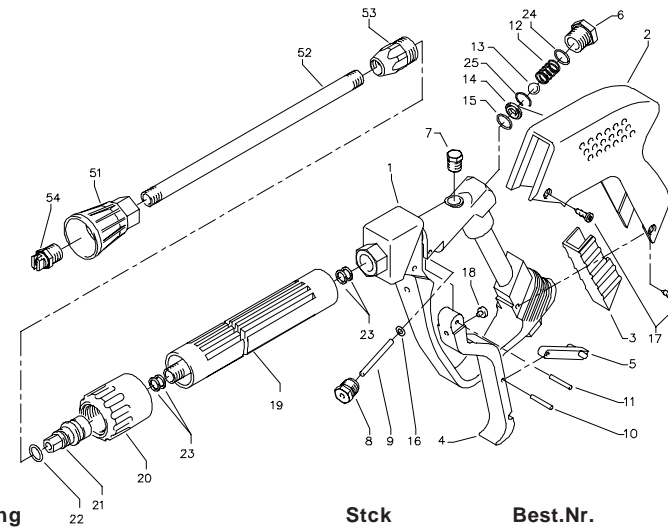
Pos. 1, 5, 6, 12-17, 22.

Pumpenmotor

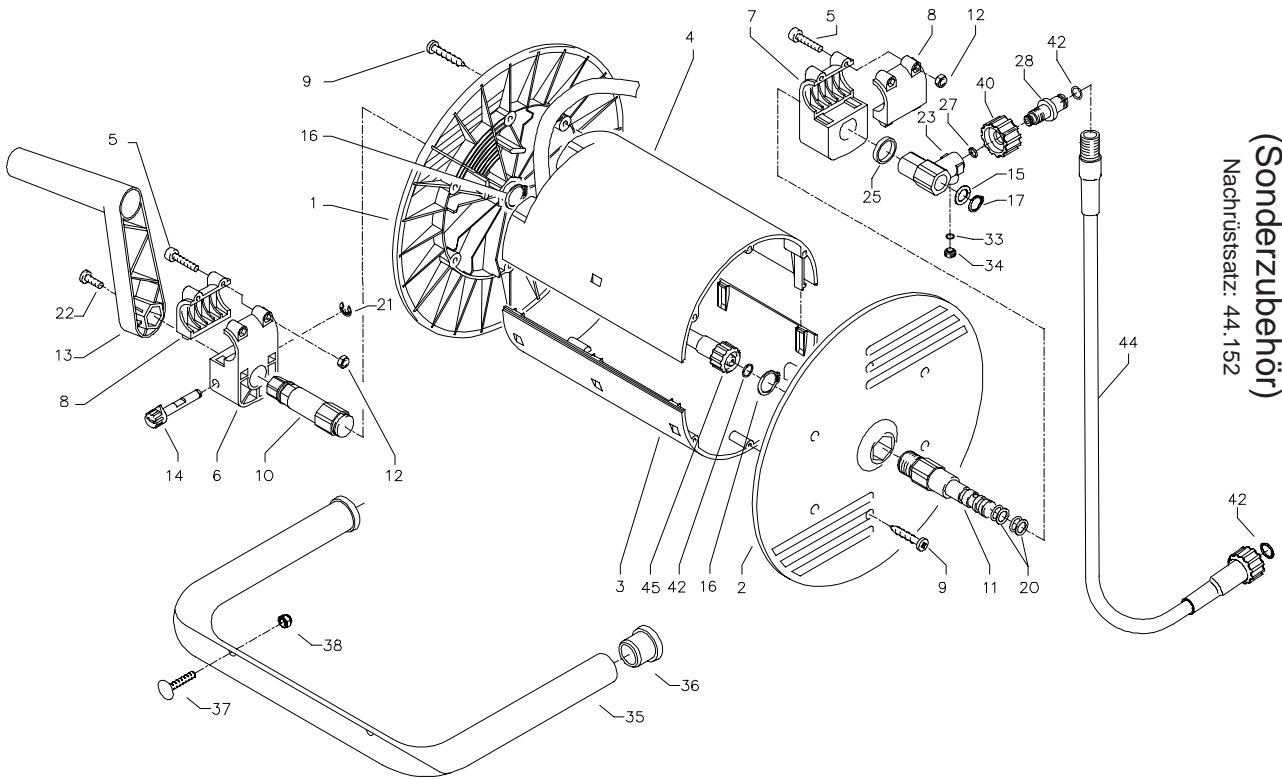


Pos.	Bezeichnung	Stck	Best.Nr.
1	Stator 112 5,5 kW 400V / 50Hz	1	40.540
2	A-Lager Flansch	1	40.530
3	Rotor 112 400V / 50Hz	1	40.531
4	Lüfterrad BG112	1	40.532
5	Lüfterhaube BG 112	1	40.533
6	Klemmkasten	1	40.534
7	Flachdichtung	1	43.030
8	Lüsterklemme 2,5 mm ² 4-polig	1	43.031 1
9	PG-Verschraubung PG 13,5	1	40.539
10	Kegelrollenlager 31306	1	40.103
11	Öldichtung 35 x 47 x 7	1	40.080
12	Paßfeder 8 x 7 x 32	1	40.104
13	Kugellager 6206 - 2Z	1	40.538
14	Innensechskantschraube M 6 x 30	4	43.037
16	Blechschaube 2,9 x 16	1	43.036
17	Vierkantschraube M 5	2	41.416
18	Schraube M 5 x 14	2	40.536
19	Schraube M 4 x 12	4	41.489
20	Schelle für Lüfterrad BG112	2	40.535
21	Schraube M 4 x 12	4	41.489
22	Erdungsschraube kpl.	1	43.038
Motor kpl. 5,5 kW, 400V 3~ 50Hz			24.060

Pistole



Pos.	Bezeichnung	Stck	Best.Nr.
1	Ventilkörper mit Handgriff	1	12.294
2	Schutzhülse	1	12.295
3	Abdeckschutz	1	12.296
4	Betätigungshebel	1	12.298
5	Sicherungshebel	1	12.149
6	Abschlußschraube M 16 x 1	1	12.247
7	Stopfen	1	12.287
8	Gewindeführungshülse R 1/4" AG	1	12.250
9	Aufsteuerbolzen	1	12.284
10	Stift	1	12.148
11	Lagernadel	1	12.253
12	Edelstahlfeder	1	12.246
13	Edelstahlkugel	1	12.245
14	Edelstahlsitz	1	13.146
15	O-Ring 11 x 1,44	1	12.256
16	O-Ring 3,3 x 2,4	1	12.136
17	Blechschaube 3,9 x 8	4	12.297
18	Druckstück	1	12.252
19	Rohr kunststoffumspritzt bds. R 1/4" AG	1	15.004 5
20	Überwurfmutter ST 30 M22 x 1,5 IG	1	13.276 1
21	Außen-Sechskant-Nippel R 1/4" IG	1	13.277 1
22	O-Ring 9,3 x 2,4	1	13.273
23	Aluminium-Dichtring	4	13.275
24	O-Ring 15 x 1,5	1	12.129 1
25	Sicherungsring	1	12.258
51	Düsenschutz	1	26.002
52	Rohr 500 mm; bds. R1/4"	1	12.385 1
53	ST 30 Nippel M 22 x 1,5 / R1/4" m. ISK	1	13.370
54	Flachstrahldüse 25045 (bei therm 890)	1	D25045
54.1	Flachstrahldüse 2507 (bei therm 1160)	1	D2507
Starlet-Pistole kpl. mit Verlängerung			12.320 2
Rep.-Satz "Starlet II"			12.299
bestehend aus je 1x Position: 13, 9, 10, 15, 14			



(Sonderzubehör)
Nachrüstsatz: 44.152

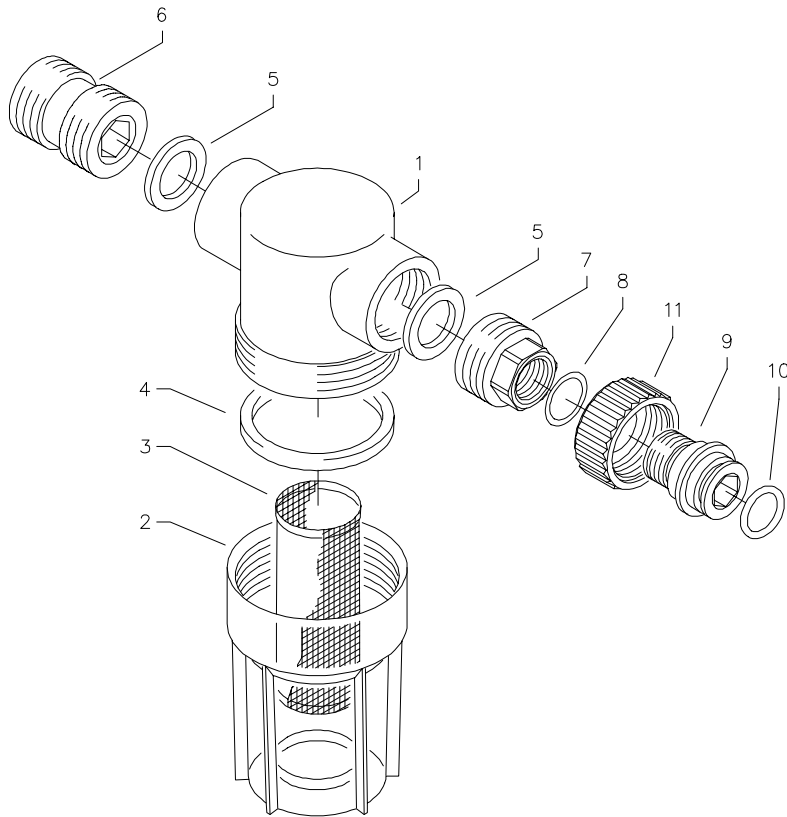
Ersatzteilliste KRÄNZLE therm Schlauchtrommel

Pos.	Bezeichnung	Stck	Best.Nr.	Pos.	Bezeichnung	Stck	Best.Nr.
1	Seitenschale Schlauchführung	1	40.302	20	Parbaks 16 mm	2	13.159
2	Seitenschale Wasserführung	1	40.301	21	Sicherungsscheibe 6 DIN6799	1	40.315
3	Trommel Unterteil	1	40.304	22	Schraube M 5 x 10	1	43.021
4	Trommel Oberteil	1	40.303	23	Drehgelenk	1	40.167
5	Innensechskantschraube M 4 x 25	4	40.313	25	Distanzring	1	40.316
6	Lagerklotz mit Bremse	1	40.306	27	O-Ring 6,86 x 1,78	1	40.585
7	Lagerklotz links	1	40.305	28	Anschlußstück	1	40.308
8	Klemmstück	2	40.307	33	O-Ring 6 x 1,5	1	13.386
9	Kunststoffschraube 5,0 x 20	12	43.018	34	Stopfen M 10 x 1	1	13.385
10	Antriebswelle	1	40.310	35	Haltebügel	1	44.143
11	Welle Wasserführung	1	40.311	36	Gummistopfen	2	40.208 1
12	Elastic-Stop-Mutter M 4	4	40.111	37	Schloßschraube M 8 x 40	2	44.159
13	Handkurbel	1	40.309	38	Elastic-Stop-Mutter M 8	2	41.410
14	Verriegelungsbolzen	1	40.312	40	Überwurfmutter	1	13.276 2
15	Scheibe MS 16 x 24 x 2	1	40.181	42	O-Ring 9,3 x 2,4	4	13.273
16	Wellensicherungsring 22 mm	2	40.117	44	Verbindungsschlauch NW 8 1 m	1	44.160
17	Wellensicherungsring 16 mm	1	40.182	45	Hochdruckschlauch NW 8 20 m	1	41.083

Schlauchtrommel kpl.
ohne Schlauch, ohne Haltebügel

41.259

WassereingangsfILTER



Pos.	Bezeichnung	Stck	Best.Nr.
1	Filtergrundkörper	1	13.301
2	Filterbecher	1	13.302
3	Siebkörper	1	13.304
4	Gummidichtung	1	13.303
5	Gummidichtung 3/4"	2	41.047 1
6	Eingangsteil beids. 3/4" AG	1	13.305
7	Anschlußteil	1	13.306
8	O-Ring 14 x 2	1	43.445
9	Tülle	1	13.307
10	O-Ring 13 x 2,6	1	13.272
11	Überwurfmutter	1	41.047
	Filter komplett		13.300 3
	Pos. 1 - 11		

kränzle®

Hochdruckreiniger
High-pressure-cleaners
Nettoyeurs À Haute Pression



I. Kränzle GmbH
Elpke 97 · 33605 Bielefeld

EG-Konformitätserklärung
im Sinne der EG-Maschinenrichtlinie 89/392/EWG, Anhang II A
und der EG-Niederspannungsrichtlinie 73/23 EWG
sowie der EG-EMV-Richtlinie 89/336 EWG

Hiermit erklären wir,
daß die Bauart von

Kränzle therm 890, 1160

folgenden einschlägigen
Bestimmungen entspricht

91/368 EWG Anh. I Nr. 1
79/113 EWG 81/1051 EWG

Angewendete
harmonisierte Normen
insbesondere

EN 292 T 1 und T 2
EN 60 204 T 1
EN 50 082-2
EN 61 000 3-2 3-3
EN 55 014
EN 55 104

Angewendete nationale
technische Spezifikationen
insbesondere

DIN VDE 0700 Teil 265/79 3.95
DIN IEC 61 S (Co) 17
DIN IEC 801 2-6 601 1-2
DIN IEC 1000 4 2-11

Gemeldete Stelle ¹⁾
nach Anhang VII

TÜV Hannover

eingeschaltet zur ²⁾

- Aufbewahrung der Unterlagen nach Anhang VI oder
- Prüfung der korrekten Anwendung der einschlägigen harmonisierten Normen und Bestätigung der vorschriftsmäßigen Unterlagen nach Anhang VI oder
- EG-Baumusterprüfung (EG-Baumusterprüfbescheinigung Nummer ...)

Bielefeld, den 10.10.97

Droitsch
(Geschäftsführer)

Prüfprotokoll

Kunde: _____

Mischeinrichtung: MEKU
Anzahl der Schlitze: 6
Bohrungsdurchmesser: 22 mm



- Alle Leitungen angeschlossen
- Schlauschellen fest
- Schrauben vollständig montiert und angezogen
- Zündkabel eingesteckt
- Sichtkontrolle durchgeführt
- Bremse auf Funktion geprüft

Dichtigkeitskontrolle:

- Schwimmerkasten gefüllt und geprüft
- Wasserzulauf auf Dichtigkeit geprüft
- Funktion Schwimmerventil geprüft
- Gerät unter Druck auf Dichtigkeit geprüft
- Strömungswächter auf Funktion geprüft

Elektrische Prüfung:

- Schutzleiterprüfung durchgeführt

Stromaufnahme



Arbeitsdruck:

Abschaltdruck:

- Dampfstufe geprüft
- Chemieventil geprüft
- Start/Stop Automatik und Nachlaufverzögerung geprüft

Kränzle therm 890 / 1160

Brennstoffmangelschalter geprüft

Thermostat auf Funktion geprüft

Brenner auf Funktion geprüft:

Erreichte Wassertemperatur:

70	72	74	76	78	80	82	84	86	88	90
----	----	----	----	----	----	----	----	----	----	----

 °C

Brennstoffdruck:

8	8,5	9	9,5	10	10,5	11	11,5	12
---	-----	---	-----	----	------	----	------	----

 bar

gemessene Rußzahl:

0	1	2	3
---	---	---	---

Ergebnis der Rauchgasanalyse:

Sicherheitseinrichtungen mit Lack versiegelt

Prüfername: _____

Datum: _____

Unterschrift: _____

Prüfnachweise

1. Prüfung

Durchgeführt von **Fa. Kränzle** gemäß beiliegendem Prüfprotokoll bei Auslieferung

2. Prüfung

Durchgeführt von _____ Datum
Stempel / Unterschrift

3. Prüfung

Durchgeführt von _____ Datum
Stempel / Unterschrift

4. Prüfung

Durchgeführt von _____ Datum
Stempel / Unterschrift

5. Prüfung

Durchgeführt von _____ Datum
Stempel / Unterschrift

6. Prüfung

Durchgeführt von _____ Datum
Stempel / Unterschrift

Nachdruck nur mit Genehmigung der Firma
Stand 10.05.2001

kränzle[®]